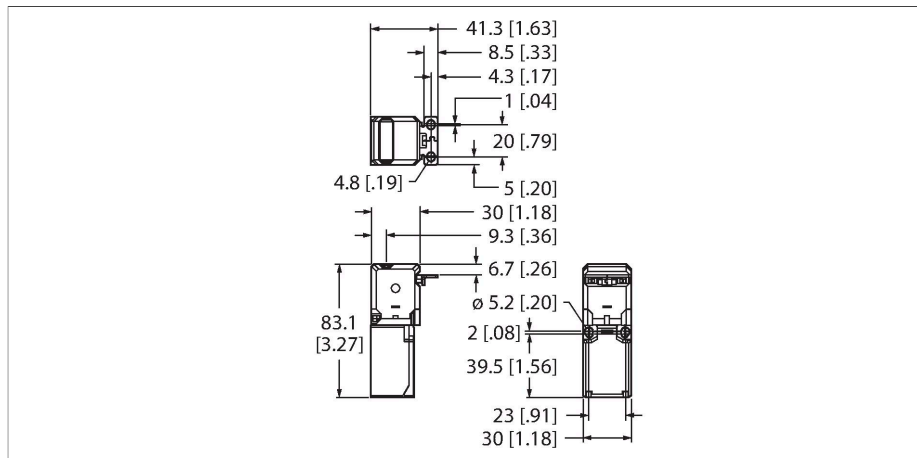


# SI-LS83E

## Sicherheitstechnik – Mechanischer Sicherheitsschalter



### Merkmale

- Grenzschalter
- Erfüllt IEC 60947-5-1
- Ohne Zuhaltung
- 2 Sicherheitsausgänge, Öffner
- SIL 3 (IEC 61508)
- PL e (ISO 13849-1)

### Technische Daten

Typ	SI-LS83E
Ident-No.	3049482
Funktion	Mechanischer Sicherheitsschalter
Ausgangsfunktion	2 x Öffner, potentialfrei
Kontaktbelastbarkeit	3A/240V AC-15, 0.27A/250V DC-13
Bemessungsisolationsspannung	250 V
Konv. thermischer Strom	10 A
Bemessungsstoßspannungsfestigkeit	2.5 kV
Schutzklasse	II
Bauform	Quader
Gehäusewerkstoff	Kunststoff, Thermoplastischer Kunststoff
Schalzhäufigkeit	30 /min
Mechanische Lebensdauer	1 * 10 <sup>6</sup> Schaltspiele
B10d Wert	2 * 10 <sup>6</sup> Schaltspiele
Kaskadierbar	Nein
Elektrischer Anschluss	Klemmenraum, Klemmkasten mit Kabelverschraubung
Aderzahl	4
Umgebungstemperatur	-30...+80 °C
Schutzart	IP65
<b>Tests/Zulassungen</b>	
PL gemäß ISO 13849-1:2008	e
Kategorie gemäß ISO 13849-1:2008	4
SIL gemäß IEC 61508	3
Codierungsstufe/Manipulationsschutz	gering