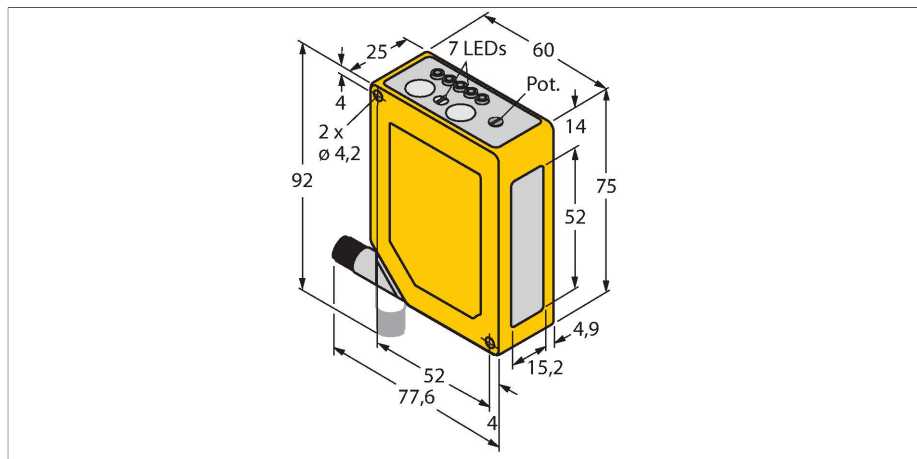


Q60BB6AFV1000Q

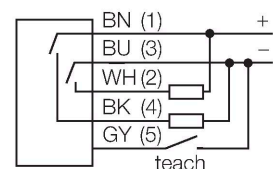
Opto-Sensor – Reflexionslichttaster mit einstellbarer Hintergrundausblendung



Merkmale

- Stecker, M12 x 1, 5-polig, um 90° drehbar
- Schutzart IP67
- 5-Segment LED-Anzeige
- Signalanzeige
- Tastersperrung
- Ein- und Ausschaltverzögerung zwischen 8 ms und 16 ms einstellbar
- Betriebsspannung: 10...30 VDC
- Bipolarer Schaltausgang
- Hell- oder Dunkelschaltung

Anschlussbild



Technische Daten

| | |
|--------------------------|--|
| Typ | Q60BB6AFV1000Q |
| Ident-No. | 3070093 |
| Optische Daten | |
| Funktion | Näherungsschalter |
| Betriebsart | Hintergrundausschaltung, einstellbar |
| Lichtart | Rot |
| Wellenlänge | 665 nm |
| Reichweite | 200...1000 mm |
| Elektrische Daten | |
| Betriebsspannung | 10...30 VDC |
| Restwelligkeit | < 10 % U _{ss} |
| Leerlaufstrom | ≤ 50 mA |
| Verpolungsschutz | ja |
| Ausgangsfunktion | Schließer, PNP/NPN |
| Schaltfrequenz | ≤ 250 Hz |
| Bereitschaftsverzug | ≤ 150 ms |
| Ansprechzeit typisch | < 2 ms |
| Einstellmöglichkeit | Stellschraube Remote-Teach |
| Mechanische Daten | |
| Bauform | Quader, Q60 |
| Abmessungen | 60 x 25 x 75 mm |
| Gehäusewerkstoff | Kunststoff, Thermoplastischer Kunststoff, gelb |
| Linse | Kunststoff, Acryl |
| Elektrischer Anschluss | Steckverbinder, M12 x 1, PVC |

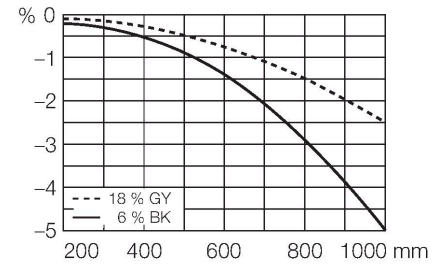
Funktionsprinzip

Reflexionslichttaster mit Hintergrundausschaltung arbeiten mit einem Sender und mehreren Empfängerelementen. Die Position des zu detektierenden Objekts und die optische Struktur des Sensors bestimmen, auf welches Empfängerelement die größte Lichtmenge einfällt. Durch die Sensorelektronik wird determiniert, ob sich das reflektierende Objekt innerhalb oder außerhalb des Erfassungsbereichs befindet. Die Sensoren verfügen entweder über eine feste oder einstellbare Ausblendgrenze.

Abweichungskurve
Abweichungskurve des Tastabstandes für ein weißes Objekt mit 18% Grau-, bzw. 6% Schwarzanteil

Technische Daten

| | |
|------------------------------|---------------------------------------|
| Aderzahl | 5 |
| Umgebungstemperatur | -20...+55 °C |
| Schutzart | IP67 |
| Besondere Merkmale | halten/verzögern |
| Betriebsspannungsanzeige | LED, grün |
| Schaltzustandsanzeige | LED, gelb |
| Fehlermeldung | LED |
| Anzeige der Funktionsreserve | LED, grün, blinkend |
| Tests/Zulassungen | |
| MTTF | 64 Jahre nach SN 29500 (Ed. 99) 40 °C |
| Zulassungen | CE, cURus |

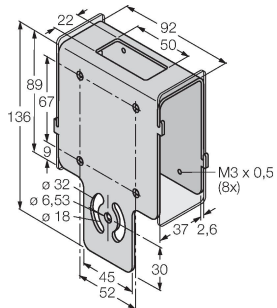


Montagezubehör

SMBAMSQ60IP

3073441

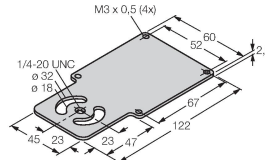
Schutzgehäuse mit Schutzglas,
Edelstahl, für Bauform Q60



SMBAMSQ60P

3073133

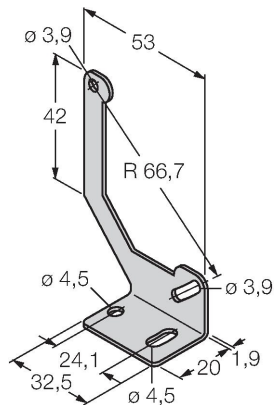
Montageplatte, Edelstahl, für Bauform
Q60



SMBQ60

3067592

Montagewinkel, Edelstahl, für
Bauform Q60



Anschlusszubehör

| Maßbild | Typ | Ident-No. | |
|---------|---------------|-----------|--|
| | WKC4.5T-2/TEL | 6625028 | Anschlussleitung, M12-Kupplung, gewinkelt, 5-polig, Leitungslänge: 2m, Mantelmaterial: PVC, schwarz; cULus-Zulassung; andere Leitungslängen und Ausführungen lieferbar, siehe www.turck.com |
| | RKC4.5T-2/TEL | 6625016 | Anschlussleitung, M12-Kupplung, gerade, 5-polig, Leitungslänge: 2m, Mantelmaterial: PVC, schwarz; cULus-Zulassung; andere Leitungslängen und Ausführungen lieferbar, siehe www.turck.com |
| | RKC4.4T-2/TEL | 6625013 | Anschlussleitung, M12-Kupplung, gerade, 4-polig, Leitungslänge: 2m, Mantelmaterial: PVC, schwarz; cULus-Zulassung; andere Leitungslängen und Ausführungen lieferbar, siehe www.turck.com |
| | WKC4.4T-2/TEL | 6625025 | Anschlussleitung, M12-Kupplung, gewinkelt, 4-polig, Leitungslänge: 2m, Mantelmaterial: PVC, schwarz; cULus-Zulassung; andere Leitungslängen und Ausführungen lieferbar, siehe www.turck.com |