

GRK R 20/2 D Ex



Kurzinformation

Radialgebläse aus Kunststoff mit rundem Ausblas, Baugröße 200, Drehstrom, explosionsgeschützt, Medium: Gas

Einsatzbeispiele

Umgebung mit Explosionsgefahr (Zone 2), Arbeitsplatzabsaugung, Laborabzug, Digestorium

Artikelnummer 0073.0441

Technische Daten

Fördervolumen	1.100 m³/h
Drehzahl	2.880 1/min
Lauftradtyp	radial
Drehzahlsteuerbar	✓
Reversierbarkeit	–
Spannungsart	Drehstrom
Bemessungsspannung	400 V
Netzfrequenz	50 Hz
Nennleistung	180 W
I _{Nenn}	0,5 A
Schutzart	IP 55
Wärmeklasse	F
Polumschaltbar	–
Einbauort	Rohranschluss
Einbaulage	horizontal
Material Gehäuse	Kunststoff, Polyethylen
Material Lauftrad	Kunststoff, Polypropylen
Farbe	schwarz
Gewicht	17 kg
Gewicht mit Verpackung	40 kg
Baugröße	200
Breite	408 mm
Höhe	400 mm
Tiefe	373 mm
Breite mit Verpackung	1.200 mm
Höhe mit Verpackung	800 mm
Tiefe mit Verpackung	550 mm
EX-Bezeichnung nach ATEX-Richtlinie	Ex II 3 G
EX-Bezeichnung nach Norm	Ex db IIB+H2 T4 Gb X / Ex h IIB+H2 T4 Gb X

GRK R 20/2 D Ex

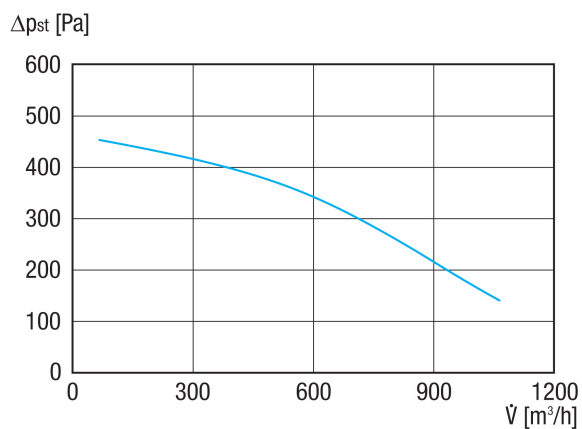
Ta-Umgebungstemperatur	-20 °C ≤ Ta ≤ +40 °C
Betriebsart	S1
PTC DIN 44082	M 100
Temperaturklasse	T4
Verpackungseinheit	1 Stück
Sortiment	G
GTIN (EAN)	4012799734413

Schalleistungspegel im Oktavspektrum

	63 Hz	125 Hz	250 Hz	500 Hz	1 kHz	2 kHz	4 kHz	8 kHz	Gesamt
L_{WA5, S5} (dB(A))	51,1	63,2	68,7	75,1	74,3	70,5	62,3	52,2	79

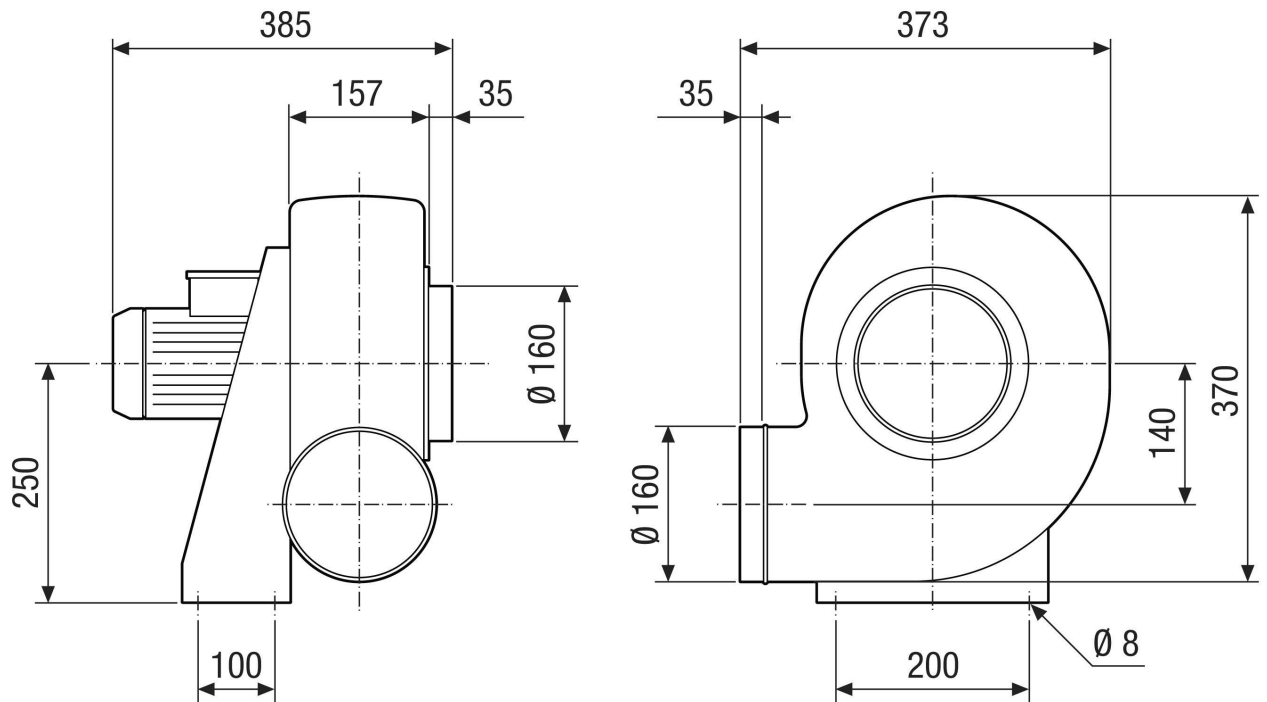
L_{WA5} = Freiansaug-Schalleistungspegel in dB

Kennlinie



GRK R 20/2 D Ex

Maßzeichnung [mm]



GRK R 20/2 D Ex

Maßzeichnung Gehäuseausrichtung [mm]

①						
	0°	45°	90°	135°	270°	315°
②						

① RD Rechtsausführung

② LG Linksausführung

Die Varianten GRK 12/2 E und GRK 12/4 D sind nicht in Rechtsausführung RD erhältlich!

Die Standardausrichtung ist immer LG 270°