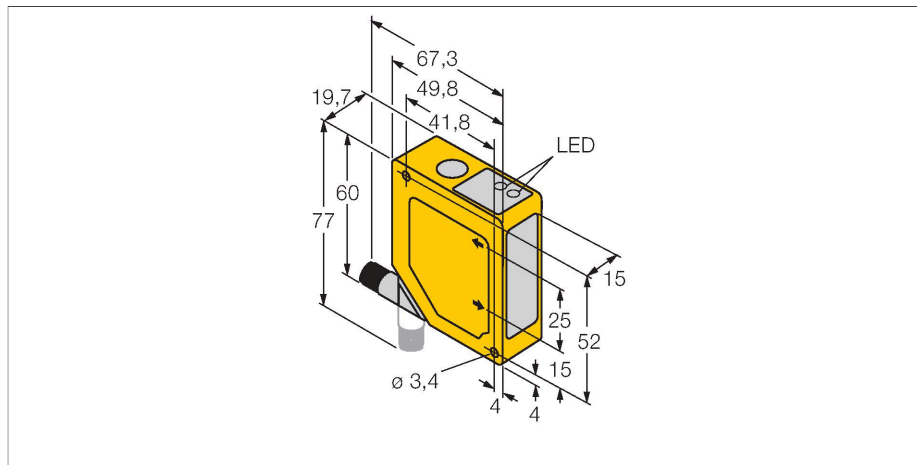


Q50BIQ

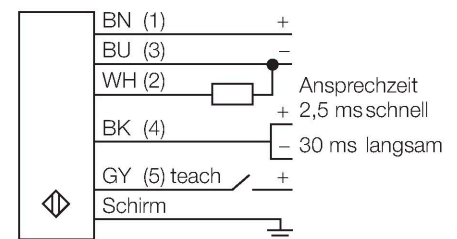
Opto-Sensor – Triangulationssensor mit Analogausgang



Merkmale

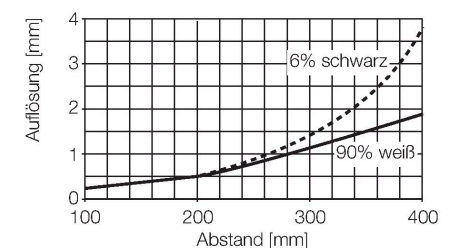
- Vorder- und Hintergrundausblendung
- Erfassungsbereich 100...400 mm
- Steckverbinderanschluss M12x1 um 90° drehbar
- Betriebsspannung 15...30 VDC
- Analoger Stromausgang 4...20 mA
- Ansprechzeit des Ausgangs zwischen 4 ms (schnell) und 64 ms (langsam) wählbar

Anschlussbild



Funktionsprinzip

Die Funktionsweise des Q50 beruht auf dem optischen Triangulationsverfahren. Der Sender und die Optik erzeugen eine Lichtquelle, die auf ein Objekt gerichtet wird. Die Lichtstrahlen werden vom Objekt reflektiert, wobei ein Teil des gestreuten Lichts auf die Empfängerlinse des Sensors und anschließend auf ein ortsempfindliches PSD-Empfängerelement auftrifft. Der Abstand des Objekts vom Empfänger bestimmt den Winkel, mit dem das Licht auf das Empfängerelement auftritt. Über diesen Winkel analysiert ein Mikroprozessor die Objektposition und ändert entsprechend das Ausgangssignal.



Technische Daten

Typ	Q50BIQ
Ident-No.	3063866
Optische Daten	
Funktion	Näherungsschalter
Betriebsart	Triangulation
Lichtart	IR
Wellenlänge	880 nm
Wiederholgenauigkeit	1 mm
Reichweite	100...400 mm
Unempfindlichkeit gegen Umgebungslicht	10000 lux
Elektrische Daten	
Betriebsspannung	15...30 VDC
Leerlaufstrom	≤ 70 mA
Ausgangsfunktion	Analogausgang
Ausführung des Analogausgangs	4...20 mA
Stromausgang	4...20 mA
Bereitschaftsverzug	≤ 2 s
Bereitschaftsverzug	≤ 2000 ms
Ansprechzeit typisch	< 4 ms
Mechanische Daten	
Bauform	Quader, Q50
Abmessungen	49.8 x 19.7 x 60 mm
Gehäusewerkstoff	Kunststoff, ABS/Polycarbonat
Linse	Kunststoff, Acryl
Elektrischer Anschluss	Steckverbinder, M12 x 1, PVC
Aderzahl	5
Umgebungstemperatur	-10...+55 °C

Technische Daten

Relative Luftfeuchtigkeit	90 %
---------------------------	------

Schutzart	IP67
-----------	------

Tests/Zulassungen	
-------------------	--