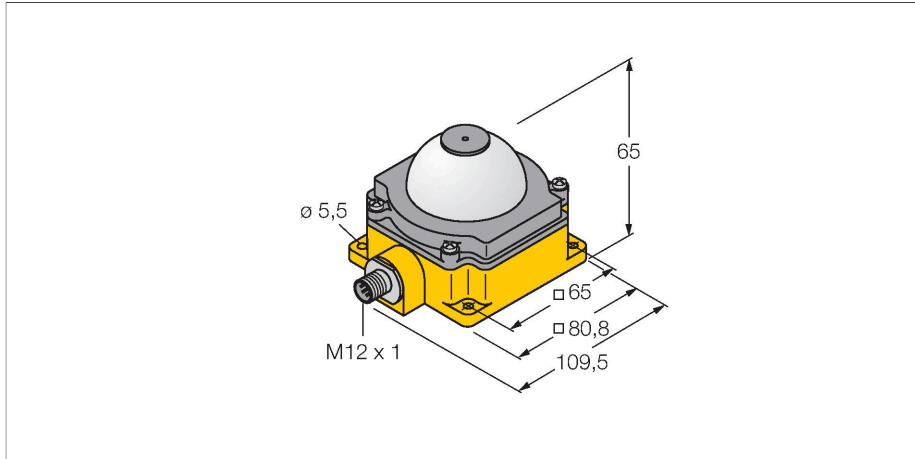


# K80LGRA2YPQ

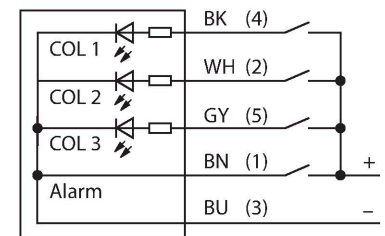
## LED-Anzeige – Kennleuchte mit Tonsignal



### Merkmale

- Rundum LED-Anzeige
- Gepulster Signalton: 75dB
- einzeln ansteuerbar
- Schutzart IP50
- Farben: Grün (COL 1) / Rot (COL 2) / Gelb (COL 3)
- Stecker M12X1, 5-polig
- Betriebsspannung 18...30 VDC

### Anschlussbild



### Technische Daten

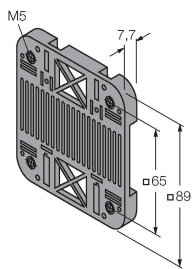
Typ	K80LGRA2YPQ
Ident-No.	3078096
<b>Signal- und Anzeigedaten</b>	
Einsatzzweck	LED Anzeigeleuchte
Funktion	Spotleuchte
Lichtart	Grün Rot Gelb
Dimmbar	Nein
Merkmale Farbe 1	Grün, durchgehend an
Merkmale Farbe 2	Rot
Merkmale Farbe 3	Gelb
Tonsignal	Gepulst, 75 dB
<b>Elektrische Daten</b>	
Betriebsspannung	18...30 VDC
DC Bemessungsbetriebsstrom	≤ 40 mA
Max. Stromaufnahme pro Farbe	40 mA
Max. Stromaufnahme Signaltongebener	40 mA
Eingangstyp	PNP
Ansprechzeit typisch	< 10 ms
<b>Mechanische Daten</b>	
Kaskadierbar	Nein
Bauform	Halbkugel, K80L
Abmessungen	136.6 x 80.9 x 66.7 mm
Gehäusewerkstoff	Kunststoff, PC, gelb
Fensterwerkstoff	Acryl, diffus
Elektrischer Anschluss	Steckverbinder, M12 x 1, PVC

## Technische Daten

Aderzahl	5
Umgebungstemperatur	-20...+50 °C
Schutzart	IP50
Tests/Zulassungen	
Zulassungen	CE

## Montagezubehör

SMBDX80DIN 3077161



Montageplatte für DIN-Hutschiene, geeignet für Bauform CP80, DX80, K80, Q80, Betriebstemperatur: -20...+90 °C

## Anschlusszubehör

Maßbild	Typ	Ident-No.	
	RKC4.5T-2/TEL	6625016	Anschlussleitung, M12-Kupplung, gerade, 5-polig, Leitungslänge: 2 m, Mantelmaterial: PVC, schwarz; cULus-Zulassung
	WKC4.5T-2/TEL	6625028	Anschlussleitung, M12-Kupplung, gewinkelt, 5-polig, Leitungslänge: 2 m, Mantelmaterial: PVC, schwarz; cULus-Zulassung