



WT24-2R250

W24-2

KOMPAKT-LICHTSCHRANKEN

SICK
Sensor Intelligence.



Bestellinformationen

Typ	Artikelnr.
WT24-2R250	1016820

Weitere Geräteausführungen und Zubehör → www.sick.com/W24-2

Abbildung kann abweichen



Technische Daten im Detail

Merkmale

Sensor-/ Detektionsprinzip	Reflexions-Lichttaster, Hintergrundausblendung
Abmessungen (B x H x T)	27 mm x 87,5 mm x 65 mm
Gehäuseform (Lichtaustritt)	Quaderförmig
Schaltabstand max.	100 mm ... 1.200 mm ¹⁾
Schaltabstand	100 mm ... 1.200 mm ¹⁾
Lichtart	Sichtbares Rotlicht
Lichtsender	LED ²⁾
Lichtfleckgröße (Entfernung)	Ø 40 mm (1.200 mm)
Einstellung	Potentiometer

¹⁾ Tastgut mit 90 % Remission (bezogen auf Standard-Weiß, DIN 5033).

²⁾ Mittlere Lebensdauer: 100.000 h bei T_U = +25 °C.

Mechanik/Elektrik

Versorgungsspannung	20 V AC/DC ... 250 V AC/DC
Leistungsaufnahme	< 3 VA
Schaltausgang	Relais, galvanisch getrennt ¹⁾
Schaltfunktion	Wechsler
Schaltart	Hell-/dunkelschaltend ¹⁾
Schaltart wählbar	Wählbar, per Hell-/Dunkelumschalter

¹⁾ Bei induktiver oder kapazitiver Last geeignete Funkenlöschung vorsehen.

²⁾ Bei Hell-Dunkel-Verhältnis 1:1.

³⁾ A = U_V-Anschlüsse verpolsicher.

⁴⁾ C = Störimpulsunterdrückung.

⁵⁾ Bemessungsspannung: 250 V AC/DC.

⁶⁾ Statische, niedrige Heizleistung, Anwendung in +5 °C ... +15 °C.

Schaltstrom (Schaltspannung)	4 A @ 250 V AC, 4 A @ 24 V DC, 0.125 A @ 250 V DC UL: 4 A @ 250 V AC, general use / 4 A @ 250 V AC, resistive (NO) / 3 A @ 250 V AC, resistive (NC) / 4 A @ 24 V DC, NO, general use / 3 A @ 24 V DC, NC, general use / R300 / B300 (NO contacts only)
Ansprechzeit	≤ 10 ms
Schaltfrequenz	10 Hz ²⁾
Zeitfunktion	Einschaltverzögerung Ausschaltverzögerung
Verzögerungszeit	Einstellbar am Zeitstufenwahlschalter, 0,5 s ... 10 s
Anschlussart	Klemmenanschluss mit M16-Verschraubung
Schutzschaltungen	A ³⁾ C ⁴⁾
Schutzklasse	II ⁵⁾
Gewicht	330 g
Frontscheibenheizung	✓ ⁶⁾
Gehäusematerial	Metall, Zinkdruckguss
Werkstoff, Optik	Kunststoff, PMMA
Schutzart	IP67
Gebrauchskategorie	AC-15, DC-13, nach EN 60947-1
Umgebungstemperatur Betrieb	-40 °C ... +60 °C
Umgebungstemperatur Lager	-40 °C ... +75 °C

¹⁾ Bei induktiver oder kapazitiver Last geeignete Funkenlöschung vorsehen.

²⁾ Bei Hell-Dunkel-Verhältnis 1:1.

³⁾ A = U_V-Anschlüsse verpolsicher.

⁴⁾ C = Störpulsunterdrückung.

⁵⁾ Bemessungsspannung: 250 V AC/DC.

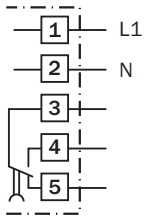
⁶⁾ Statische, niedrige Heizleistung, Anwendung in +5 °C ... +15 °C.

Klassifikationen

ECl@ss 5.0	27270904
ECl@ss 5.1.4	27270904
ECl@ss 6.0	27270904
ECl@ss 6.2	27270904
ECl@ss 7.0	27270904
ECl@ss 8.0	27270904
ECl@ss 8.1	27270904
ECl@ss 9.0	27270904
ECl@ss 10.0	27270904
ECl@ss 11.0	27270904
ETIM 5.0	EC002719
ETIM 6.0	EC002719
ETIM 7.0	EC002719
ETIM 8.0	EC002719
UNSPSC 16.0901	39121528

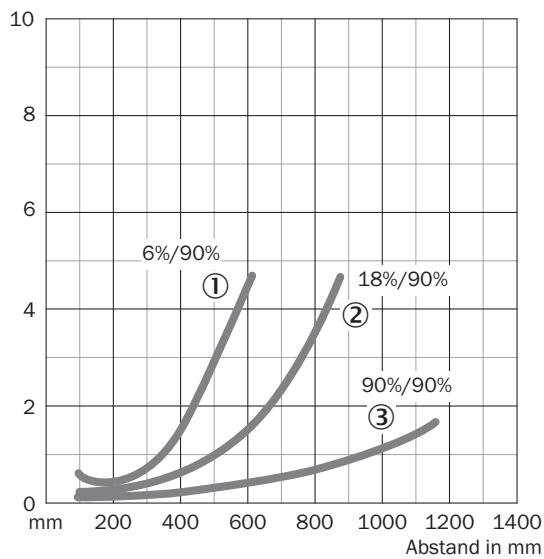
Anschlussschema

Cd-167



Kennlinie

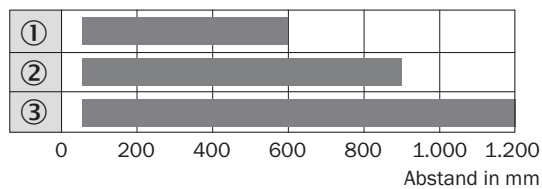
WT24-2, Rotlicht



- ① Schaltabstand auf Schwarz, 6 % Remission
- ② Schaltabstand auf Grau, 18 % Remission
- ③ Schaltabstand auf Weiß, 90 % Remission

Schaltabstand-Diagramm

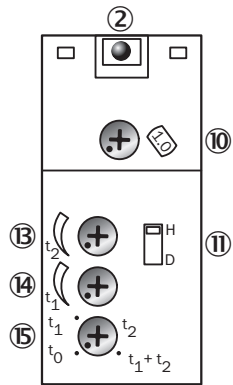
WT24-2, Rotlicht



- Schaltabstand
- ① Schaltabstand auf Schwarz, 6 % Remission
- ② Schaltabstand auf Grau, 18 % Remission
- ③ Schaltabstand auf Weiß, 90 % Remission

Einstellmöglichkeiten

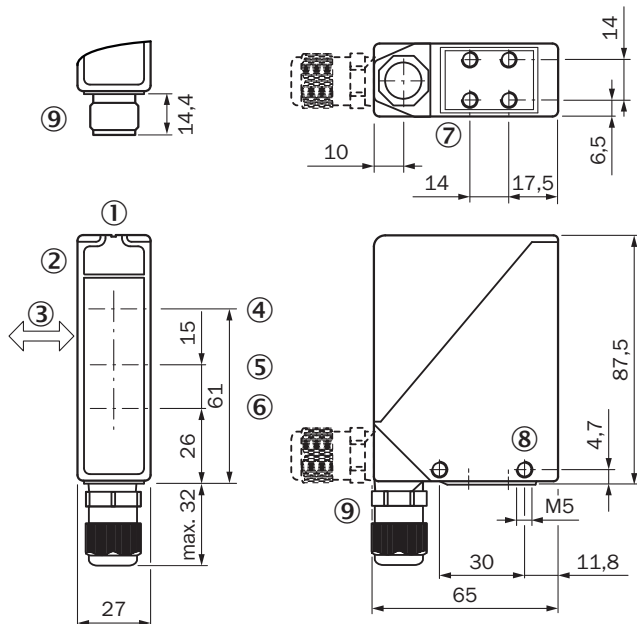
WT24-2, WL24-2, WS/WE24-2, AC/DC, mit Zeitfunktionen



- ② Empfangsanzeige
- ⑩ Einstellung: Schaltabstand (WT) / Empfindlichkeit (WL, WS/WE)
- ⑪ Hell-/Dunkelumschalter
- ⑫ Zeiteinsteller t_2 = Ausschaltverzögerung
- ⑬ Zeiteinsteller t_1 = Einschaltverzögerung
- ⑭ Zeitstufenwahlschalter

Maßzeichnung (Maße in mm)


WT24-2



- ① Visiernut
- ② Empfangsanzeige
- ③ Vorzugsrichtung des Tastgutes
- ④ Mitte optische Achse, Sender
- ⑤ Mitte Optikachse, Empfänger im Nahbereich
- ⑥ Mitte Optikachse, Empfänger im Fernbereich
- ⑦ Befestigungsgewinde M5, 6 mm tief
- ⑧ Befestigungsgewinde M5, Durchgang
- ⑨ M16-Verschraubung bzw. Stecker um 90° schwenkbar

Empfohlenes Zubehör

Weitere Geräteausführungen und Zubehör → www.sick.com/W24-2

	Kurzbeschreibung	Typ	Artikelnr.
Befestigungswinkel und -platten			
	Befestigungswinkel, groß, Edelstahl, ohne Befestigungsmaterial für den Sensor	BEF-WG-W24	4026324

SICK AUF EINEN BLICK

SICK ist einer der führenden Hersteller von intelligenten Sensoren und Sensorlösungen für industrielle Anwendungen. Ein einzigartiges Produkt- und Dienstleistungsspektrum schafft die perfekte Basis für sicheres und effizientes Steuern von Prozessen, für den Schutz von Menschen vor Unfällen und für die Vermeidung von Umweltschäden.

Wir verfügen über umfassende Erfahrung in vielfältigen Branchen und kennen ihre Prozesse und Anforderungen. So können wir mit intelligenten Sensoren genau das liefern, was unsere Kunden brauchen. In Applikationszentren in Europa, Asien und Nordamerika werden Systemlösungen kundenspezifisch getestet und optimiert. Das alles macht uns zu einem zuverlässigen Lieferanten und Entwicklungspartner.

Umfassende Dienstleistungen runden unser Angebot ab: SICK LifeTime Services unterstützen während des gesamten Maschinenlebenszyklus und sorgen für Sicherheit und Produktivität.

Das ist für uns „Sensor Intelligence.“

WELTWEIT IN IHRER NÄHE:

Ansprechpartner und weitere Standorte → www.sick.com