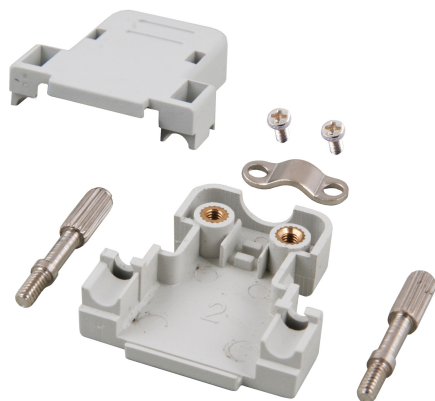


DATENBLATT

E-DH09 Haube grau



Beschreibung

Kunststoffgehäuse, inklusive Rändelschrauben. Mit Schnappverschluss.

General data

Werkstoff	Kunststoff
-----------	------------

Mechanical characteristics

Zweiteilig	Ja
------------	----

Mechanische Eigenschaften

Art der Verriegelung	Schraube
Teilbar	Ja

Verfügbare Varianten

ArtNr.	Bezeichnung	Farbe	Geeignet für	Anzahl der Pole	Max. Kabeldurchmesser Typ
29416.1	E-DH09 Haube grau	grau	9		6,0 mm E-DH 09

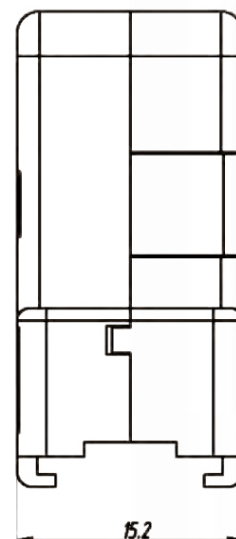
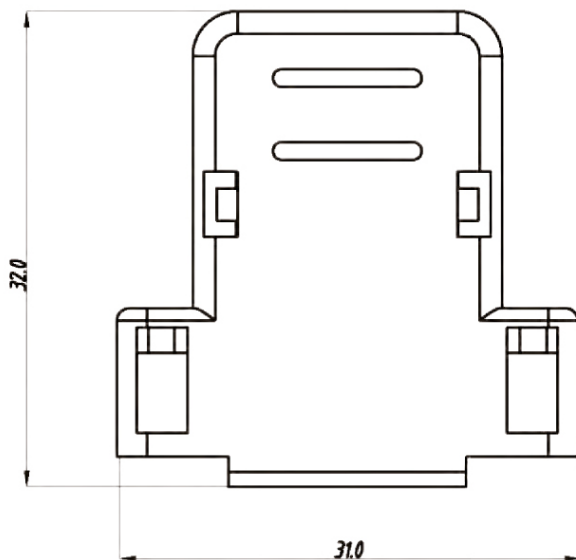
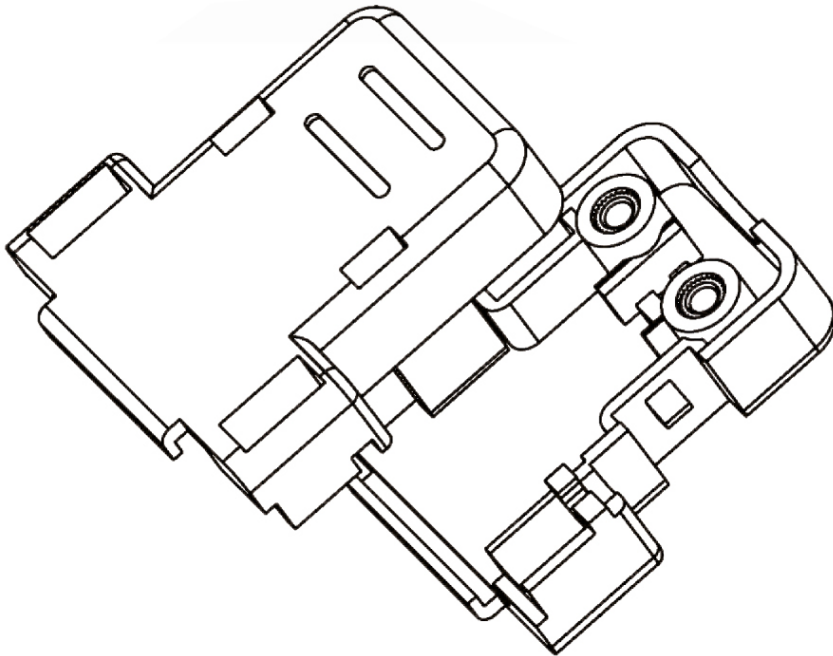
Zeichnungen

Dieses Datenblatt wurde maschinell am 16-07-2025 erzeugt. Technische Änderungen vorbehalten.



DATENBLATT

E-DH09 Haube grau



Dieses Datenblatt wurde maschinell am 16-07-2025 erzeugt. Technische Änderungen vorbehalten.



EFB-Elektronik GmbH
Striegauer Straße 1
33719 Bielefeld

fon: +49 521 40 41 8-0
fax: +49 521 40 41 8-50

info@efb-elektronik.de
www.efb-elektronik.de

WIR SORGEN FÜR VERBINDUNG
WE CARE FOR CONNECTION

