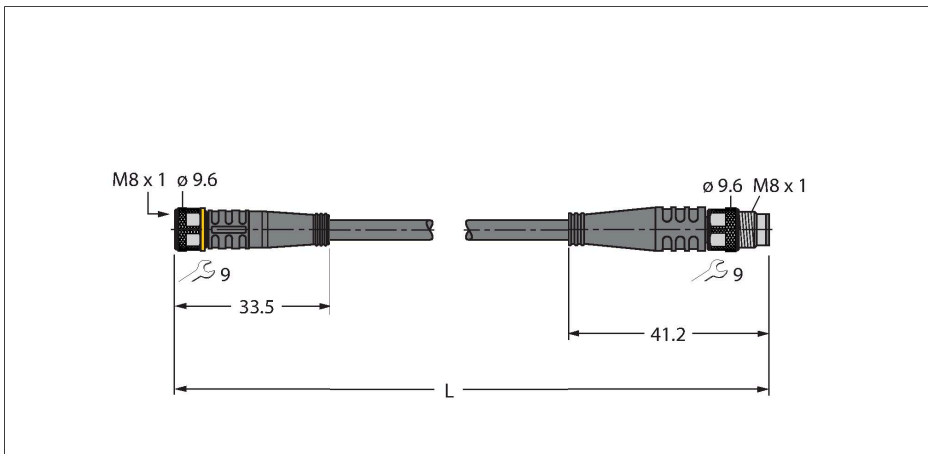


# PKG3M-6-PSG3M/TEL

## Aktuator- und Sensorleitung / PVC – Verbindungsleitung



### Technische Daten

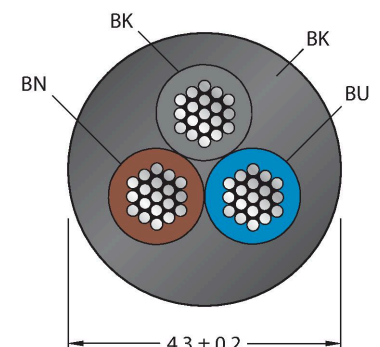
|                          |                                                          |
|--------------------------|----------------------------------------------------------|
| Typ                      | PKG3M-6-PSG3M/TEL                                        |
| Ident-No.                | 6628513                                                  |
| <b>Steckverbinder A</b>  | <b>Kupplung, M8x1, gerade</b>                            |
| Polzahl                  | 3                                                        |
| Kontakte                 | Messing, CuZn, vergoldet                                 |
| Kontaktträger            | Kunststoff, TPU, Schwarz                                 |
| Griffkörper              | Kunststoff, TPU, Schwarz                                 |
| Überwurfmutter/-schraube | Messing, CuZn, vernickelt                                |
| Dichtung                 | Kunststoff, FPM/FKM                                      |
| Anzugsdrehmoment         | 0.5 ... 0.6 Nm<br>(Max. Wert des Gegenstückes beachten!) |
| Mechanische Lebensdauer  | > 100 Steckzyklen                                        |
| Verschmutzungsgrad       | 3                                                        |
| Schutzart                | IP67, IP69K, nur im verschraubten Zustand                |
| <b>Steckverbinder B</b>  | <b>Stecker, M8x1, gerade</b>                             |
| Polzahl                  | 3                                                        |
| Kontakte                 | Messing, CuZn, vergoldet                                 |
| Kontaktträger            | Kunststoff, TPU, Schwarz                                 |
| Griffkörper              | Kunststoff, TPU, Schwarz                                 |
| Überwurfmutter/-schraube | Messing, CuZn, vernickelt                                |
| Anzugsdrehmoment         | 0.5 ... 0.6 Nm<br>(Max. Wert des Gegenstückes beachten!) |
| Mechanische Lebensdauer  | > 100 Steckzyklen                                        |
| Verschmutzungsgrad       | 3                                                        |
| Schutzart                | IP67, IP69K, nur im verschraubten Zustand                |
| <b>Leitung</b>           |                                                          |
| Leitungsdurchmesser      | Ø 4.3 mm ±0.20                                           |

### Merkmale



- M8-Kupplung, gerade, 3-polig
- M8-Stecker, gerade, 3-polig
- Mantelmaterial: PVC
- Mantelfarbe: schwarz
- Chemikalien- und ölbeständig
- Flammwidrig
- Beständig gegen Säuren und Laugen
- Mikroben- und hydrolysefest
- LABS-frei
- Schutzart: IP67, IP69K
- Leitungslänge: 6.0 Meter

### Leitungsquerschnitt



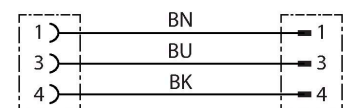
### Kontaktbelegung

## Technische Daten

|                                                |                                        |
|------------------------------------------------|----------------------------------------|
| Leitungslänge                                  | 6 m                                    |
| Leitungsmantel                                 | PVC, Schwarz                           |
| Aderisolierung                                 | PVC                                    |
| Aderquerschnitt                                | 3 x 0.34 mm <sup>2</sup>               |
| Litzenaufbau                                   | 42 x 0.1 mm                            |
| Aderfarben                                     | BN, BU, BK                             |
| <b>Elektrische Eigenschaften bei +20 °C</b>    |                                        |
| Bemessungsspannung                             | 50 V <sub>AC</sub> /60 V <sub>DC</sub> |
| Prüfspannung                                   | 2000 V                                 |
| Strombelastbarkeit                             | 4 A                                    |
| Isolationswiderstand                           | > 30.5 MΩ/km                           |
| Durchgangswiderstand                           | max. 57 Ω/km                           |
| <b>Mechanische und chemische Eigenschaften</b> |                                        |
| Biegeradius (ortsfeste Verlegung)              | ≥ 5 x Ø                                |
| Biegeradius (flexibler Einsatz)                | ≥ 10 x Ø                               |
| Umgebungstemperatur im ruhenden Zustand        | -40...+105 °C                          |
| Umgebungstemperatur in Bewegung                | -5...+80 °C                            |
| Zulassungen                                    | cULus                                  |



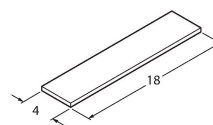
## Schaltplan



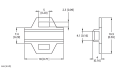
## Montagezubehör

|                                                                                                                                                                  |         |
|------------------------------------------------------------------------------------------------------------------------------------------------------------------|---------|
| TORQUE-WRENCH-SET-AS                                                                                                                                             | 6936170 |
| Drehmomentschlüsselset; Griff mit einstellbarem Drehmoment 0.4 - 1.0 Nm, Einstellwerkzeug Drehmoment, Gabelschlüssel für M8 (SW9), Gabelschlüssel für M12 (SW14) |         |

|                                                                                                                                                             |         |
|-------------------------------------------------------------------------------------------------------------------------------------------------------------|---------|
| BLANK-LABEL-FOR-CORDSETS-TEL-TXL                                                                                                                            | 6936206 |
| Kennzeichenschilder für TEL- und TXL-Leitungen; Schildlänge: 18 mm, Schildhöhe: 4 mm, Material: Polycarbonat (PC), Farbe: weiß, halogenfrei und flammwidrig |         |



## Anschlusszubehör

| Maßbild                                                                             | Typ                   | Ident-No. |                                                                                                                                                                             |
|-------------------------------------------------------------------------------------|-----------------------|-----------|-----------------------------------------------------------------------------------------------------------------------------------------------------------------------------|
|  | LABEL-HOLDER-FLEX-PVC | 100048170 | PVC-Schildträger zur Kennzeichnung von Verbindungsleitungen (Serie TEL/TXL); für Leitungsdurchmesser: min. 5 mm; Abmessung 4 x 18 mm; Liefereinheit: 50 Stk. pro Verpackung |