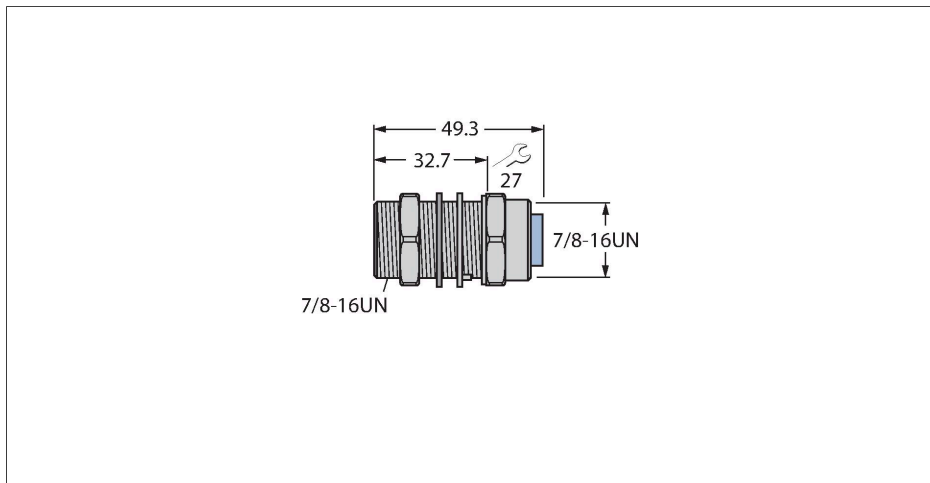


# RSF RKF 57/22

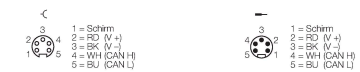
## DeviceNet Flanschanschluss – Wanddurchführung



### Merkmale

- 7/8" minifast Flanschstecker
- 7/8" minifast Flanschkupplung
- Ausführung: 7/8"-Anschlussstück
- 5-polige Durchführung Stecker/Kupplung
- Zum Einsatz in CAN-(DeviceNet, -CANopen) Applikationen
- Strombelastbarkeit: 9 A
- Bemessungsspannung: 600 V
- Temperaturbereich: -40...+105 °C
- Schutzart: NEMA 1, 3, 4 und IEC IP67

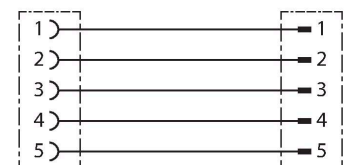
### Überschrift Anschlussbild



### Technische Daten

Typ	RSF RKF 57/22
Ident-No.	U2309-6
Steckverbinder A	Stecker, 7/8"-16 UN, gerade
Polzahl	5
Kontakte	Messing
Kontaktträger	TPU, Blau
Griffkörper	Metall, CuZn, vernickelt
Flanschgehäuse	Messing, CuZn, Vernickelt
Montageart	Vorderwandmontage
Dichtung Einschraubgewinde	Dichtung
Einschraubgewinde	7/8"-16 UN
	MessingCuZnvernickelt
Steckverbinder B	Kupplung, 7/8"-16 UN
Polzahl	5
Flanschgehäuse	Messing, CuZn, vernickelt
Montageart	Hinterwandmontage
Dichtung Einschraubgewinde	Dichtung
Einschraubgewinde	7/8"-16 UN
	Messing, CuZn, vernickelt
Leitung	
Netzwerkprotokoll	DeviceNet
Elektrische Eigenschaften bei +20 °C	
Bemessungsspannung	600 V
Strombelastbarkeit	9 A

### Schaltplan



## Technische Daten

### Mechanische und chemische Eigenschaften

Umgebungstemperatur im ruhenden Zustand -40...+105 °C

### Hinweis

- Wir behalten uns das Recht vor, ohne vorherige Ankündigung technische Änderungen vorzunehmen.