



DSL-1208-G0M1C

SICK
Sensor Intelligence.



Bestellinformationen

| Typ | Artikelnr. |
|----------------|------------|
| DSL-1208-G0M1C | 6057014 |

Bei 8-poligen Sensor-Aktor-Leitungen sind die Aderfarben nicht einheitlich normiert. Bitte beachten Sie daher die Anschlussbelegung des Sensors und der Leitung im jeweiligen Datenblatt.

Weitere Geräteausführungen und Zubehör → www.sick.com/



Technische Daten im Detail

Technische Daten

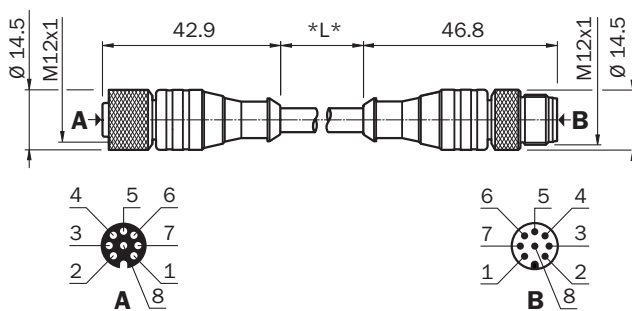
| | |
|---------------------------------|--|
| Zubehörgruppe | Steckverbinder und Leitungen |
| Zubehörfamilie | Verbindungsleitungen |
| Anschlussart Kopf A | Dose, M12, 8-polig, gerade |
| Anschlussart Kopf B | Stecker, M12, 8-polig, gerade |
| Material, Steckverbinder | TPU |
| Farbe, Steckverbinder | Schwarz |
| Material, Rändelmutter | Zinkdruckguss, vernickelt |
| Anzugsdrehmoment | 0,6 Nm |
| Leitung | 0,1 m, 8-adrig, PUR, halogenfrei |
| Material, Mantel | PUR, halogenfrei |
| Farbe, Mantel | Schwarz |
| Leitungsdurchmesser | 6 mm |
| Leiterquerschnitt | 0,25 mm ² |
| Abschirmung | Ungeschirmt |
| Biegeradius | In bewegtem Zustand > 10 x Leitungsdurchmesser Bei fester Verlegung > 5 x Leitungsdurchmesser |
| Biegezyklen | > 2.000.000 |
| Bemessungsspannung | ≤ 30 V |
| Strombelastbarkeit | 2 A |
| Verfahrgeschwindigkeit | 3,3 m/s |
| Verfahrweg | 5 m |
| Beschleunigung | ≤ 5 m/s ² |
| Signalart | Sensor-/Aktor-Leitung |
| Einsatzbereich | Öl- /Schmiermittelbereich Schleppkettenbetrieb |
| Zulassungen | UL |
| Schutzart | IP67 |

| | |
|---------------------------|-------------------|
| Betriebstemperatur | |
| In bewegtem Zustand | -25 °C ... +80 °C |
| Bei fester Verlegung | -50 °C ... +80 °C |
| Kopf | -25 °C ... +80 °C |

Klassifikationen

| | |
|-----------------------|----------|
| ECI@ss 5.0 | 19030312 |
| ECI@ss 5.1.4 | 19030312 |
| ECI@ss 6.0 | 27060304 |
| ECI@ss 6.2 | 27060304 |
| ECI@ss 7.0 | 27060304 |
| ECI@ss 8.0 | 27060304 |
| ECI@ss 8.1 | 27060304 |
| ECI@ss 9.0 | 27060304 |
| ECI@ss 10.0 | 27060304 |
| ECI@ss 11.0 | 27060304 |
| ETIM 5.0 | EC000830 |
| ETIM 6.0 | EC000830 |
| ETIM 7.0 | EC003249 |
| ETIM 8.0 | EC003249 |
| UNSPSC 16.0901 | 26121604 |

Maßzeichnung (Maße in mm)



SICK AUF EINEN BLICK

SICK ist einer der führenden Hersteller von intelligenten Sensoren und Sensorlösungen für industrielle Anwendungen. Ein einzigartiges Produkt- und Dienstleistungsspektrum schafft die perfekte Basis für sicheres und effizientes Steuern von Prozessen, für den Schutz von Menschen vor Unfällen und für die Vermeidung von Umweltschäden.

Wir verfügen über umfassende Erfahrung in vielfältigen Branchen und kennen ihre Prozesse und Anforderungen. So können wir mit intelligenten Sensoren genau das liefern, was unsere Kunden brauchen. In Applikationszentren in Europa, Asien und Nordamerika werden Systemlösungen kundenspezifisch getestet und optimiert. Das alles macht uns zu einem zuverlässigen Lieferanten und Entwicklungspartner.

Umfassende Dienstleistungen runden unser Angebot ab: SICK LifeTime Services unterstützen während des gesamten Maschinenlebenszyklus und sorgen für Sicherheit und Produktivität.

Das ist für uns „Sensor Intelligence.“

WELTWEIT IN IHRER NÄHE:

Ansprechpartner und weitere Standorte → www.sick.com