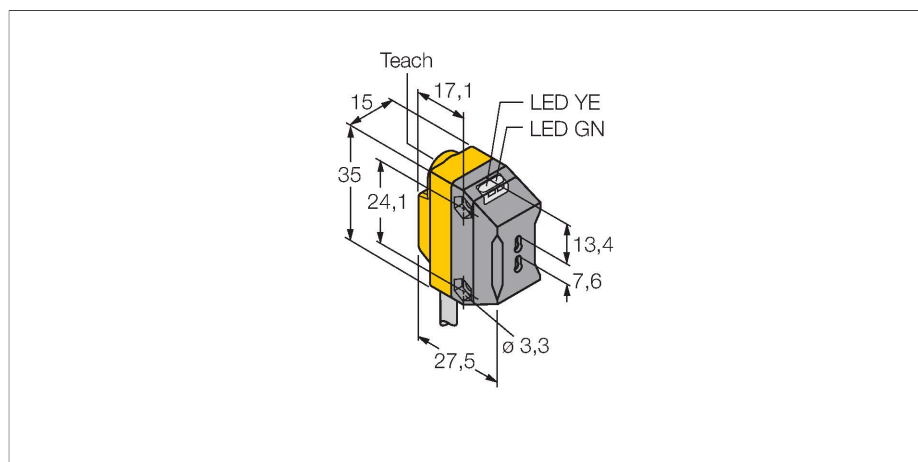


# QS18EN6FPQPMA

## Opto-Sensor – Lichtleiter-Sensor für Kunststofflichtleiter



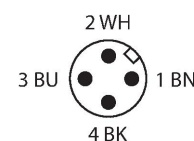
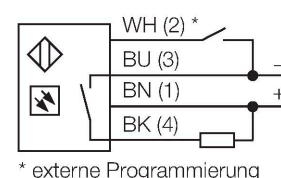
### Technische Daten

Typ	QS18EN6FPQPMA
Ident-No.	3078014
<b>Optische Daten</b>	
Funktion	Lichtleiter-Sensor für Kunststofflichtleiter
Lichtleiterart	Kunststoff
Lichtart	Rot
Wellenlänge	660 nm
<b>Elektrische Daten</b>	
Betriebsspannung	10...30 VDC
DC Bemessungsbetriebsstrom	≤ 100 mA
Leerlaufstrom	≤ 35 mA
Verpolungsschutz	ja
Ausgangsfunktion	Schließer, NPN
Schaltfrequenz	≤ 833 Hz
Bereitschaftsverzug	≤ 100 ms
Ansprechzeit typisch	< 0.6 ms
Einstellmöglichkeit	Drucktaster Remote-Teach
<b>Mechanische Daten</b>	
Bauform	Quader, QS18
Abmessungen	27.5 x 15 x 35 mm
Gehäusewerkstoff	Kunststoff, Thermoplastischer Kunststoff
Elektrischer Anschluss	Kabel mit Steckverbinder, M12 x 1, 0.15 m, PUR
Aderzahl	4
Umgebungstemperatur	-20...+70 °C
Relative Luftfeuchtigkeit	0...95 %
Schutzart	IP67

### Merkmale

- Kabel mit Steckverbinder, PUR, 150 mm, M12 x 1, 4-polig
- Schutzart IP67
- LED rundum sichtbar
- Empfindlichkeitseinstellung über Teachtaster
- Betriebsspannung: 10...30 VDC
- NPN-Schaltausgang
- Hell- oder Dunkelschaltung

### Anschlussbild



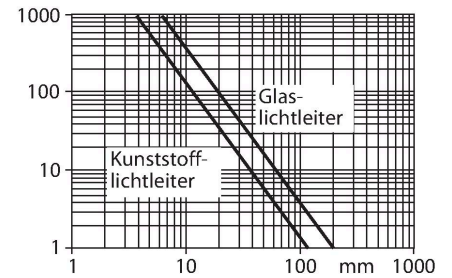
### Funktionsprinzip

Bei beengten Einbaubedingungen oder bei hohen Temperaturen, sind oft Glas- oder Kunststoff-Lichtwellenleiter die optimale Lösung. Lichtwellenleiter leiten das Licht vom Sensor zu einem entfernten Objekt. Mit Einzel-Lichtleitern lassen sich Einweglichtschranken und mit Gabel-Lichtleitern Reflexionslichttaster erzeugen.

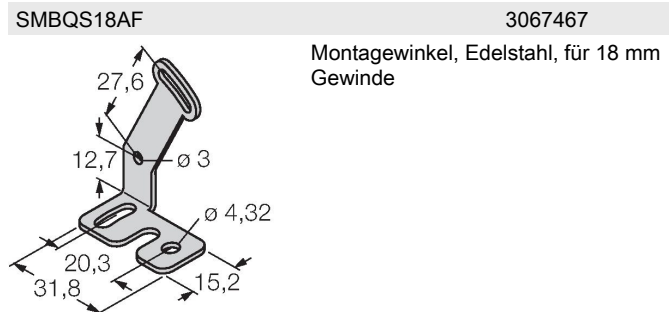
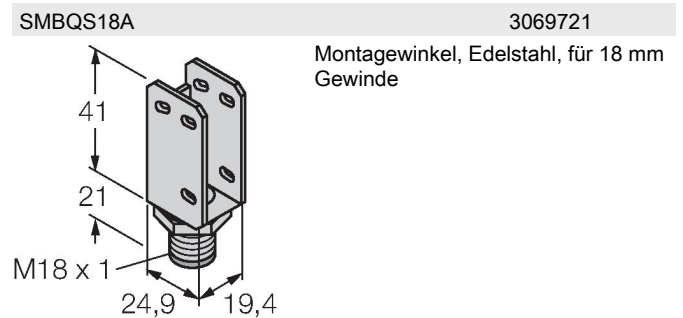
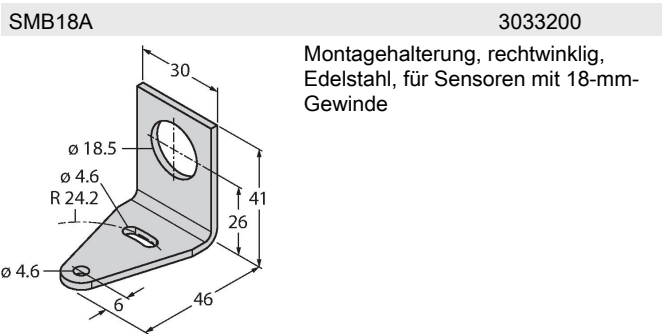
Reichweitenkurve  
Funktionsreserve in Abhängigkeit von der Reichweite für Einweglichtschranke (Typ F mit Lichtleiter IT23S und Typ FP mit Lichtleiter PIT46U)

## Technische Daten

Besondere Merkmale	halten/verzögern Wash down
Betriebsspannungsanzeige	LED, grün
Schaltzustandsanzeige	LED, gelb
Fehlermeldung	LED, grün, blinkend
Anzeige der Funktionsreserve	LED
Alarmanzeige	LED gelb blinkend
<b>Tests/Zulassungen</b>	
Zulassungen	CE, cURus



## Montagezubehör



## Funktionszubehör

Maßbild	Typ	Ident-No.	
	PBT46U	3025967	Kunststoff-Lichtwellenleiter, Betriebsart: Lichttaster, Gewindehülse M3 x 0,75 mm, konfektionierbarer Leiter ohne Endstück, Außenmantel aus Polyethylen, Umgebungstemperatur -30 °C...+70 °C

Maßbild	Typ	Ident-No.	
	PIT46U	3026034	Kunststoff-Lichtwellenleiter, Betriebsart: Lichtschranke, Gewindehülse M3 x 0.5, konfektionierbarer Leiter ohne Endstück, Außenmantel aus Polyethylen, Umgebungstemperatur -30 °C...+70 °C

