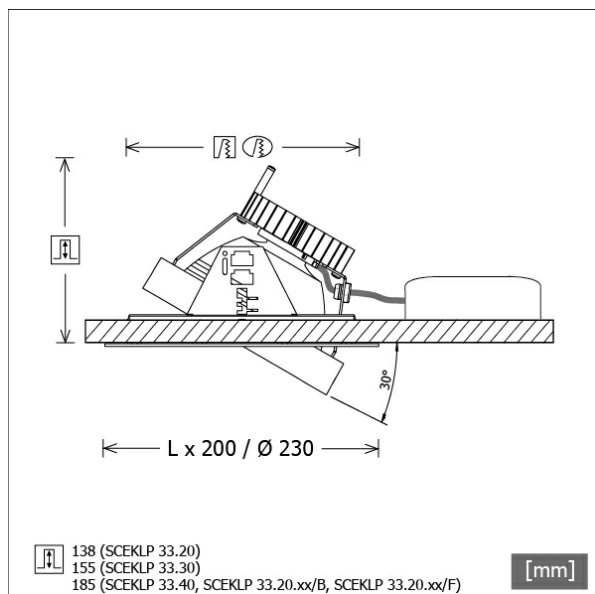


SCEKLP 33.20.55/B



| Farbe | Artikelnummer | EAN |
|---------|---------------|---------------|
| schwarz | 638483 | 4043544421623 |
| silber | 638484 | 4043544421630 |
| weiß | 638485 | 4043544421647 |



Beschreibung

- flexibles Einbaustrahlersystem für Spezialbeleuchtung von Backwaren bestehend aus Einbaurahmen, Lichtköpfen und Betriebsgeräten (Einbaurahmen separat bestellen)
- Lichtkopf 30° kardanisch schwenkbar
- hohe Wartungsfreundlichkeit
- keine UV- und Wärmestrahlung
- Wärmemanagement mit Passivkühlung (Kühlkörper aus Aluminium)
- Kardanringe aus Zinkdruckguss
- Spiegelreflektor aus Aluminium mit präziser symmetrischer Abstrahlcharakteristik für optimale Lichtausbeute und Entblendung
- Schutzglas klar
- werkzeuglose Montage in Einbaurahmen über flexible Haltefedern
- Anschluss an Betriebsgerät über Leuchtenkabel mit Mini-Clamp Steckverbindung
- Betriebsgerät (LED-Konverter) inklusive (Platzierung extern)

Standardoptionen



Sonderoptionen



Lichttechnik / Normen

| | |
|---------------------|---|
| Leuchtmittel | LED Spot Bakery |
| EPREL Lichtquellen | 874683 |
| Lebensdauer | L90 B50 50.000 h L80 B50 100.000 h L80 B20 50.000 h |
| Systemleistung | 42.0 W |
| Leuchten-Lichtstrom | 3970 lm |
| Systemeffizienz | 94.52 lm/W |
| Moduleffizienz | 151.68 lm/W |
| UGR Klasse | ≤22 |
| Abstrahlwinkel | 55° |
| Versorgungsspannung | 220 - 240 V / 50 - 60 Hz |
| Schutzklasse | III |
| Schutzart | IP20 |

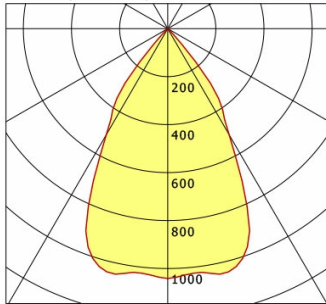
Abmessungen / Gewichte

| | |
|-----------------------|---------|
| Höhe | 140 mm |
| Einbautiefe | 185 mm |
| Durchmesser Lichtkopf | 155 mm |
| Nettogewicht | 1.36 kg |
| Bruttogewicht | 1.42 kg |

SCEKLP 33.20.55/B

Scene 33 System - Spotlight-Insert (1xLED 42W BAKERY 3970lm 55 °)

C0/C180 cd / 1000 lm



| | C0 | C90 | C180 | C270 |
|--------------|------|------|------|------|
| 0° | 1042 | 1042 | 1042 | 1042 |
| 15° | 1040 | 1040 | 1040 | 1040 |
| 30° | 511 | 511 | 511 | 511 |
| 45° | 21 | 21 | 21 | 21 |
| 60° | 2 | 2 | 2 | 2 |
| 75° | 2 | 2 | 2 | 2 |
| 90° | 0 | 0 | 0 | 0 |
| cd / 1000 lm | | | | |

Offset [m] Cone width [m] Illuminance [lx]

| Offset [m] | Cone width [m] | Illuminance [lx] |
|------------|----------------|------------------|
| 3.0 | 3.42 | 459.5 |
| 6.0 | 6.85 | 114.9 |
| 9.0 | 10.27 | 51.1 |
| 12.0 | 13.69 | 28.7 |
| 15.0 | 17.12 | 18.4 |

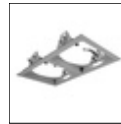
| | |
|--------------------|-------------------|
| η | LED |
| Efficiency | 95 lm/W |
| Direct/Indirect | ↓ 100% / ↑ 0% |
| System Power | 42 W |
| UGR | X=4H, Y=8H |
| Reflection factors | 70/50/20 |
| UGR C0/C180 | 20.1 |
| UGR C90/C270 | 20.1 |
| CIE Flux Codes | 97 99 100 100 100 |
| Ra/CRI | --- |

LTS

Zubehör



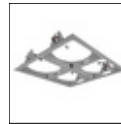
SCER 33.100
Einbaurahmen 1-flammig



SCER 33.200
Einbaurahmen 2-flammig



SCER 33.300
Einbaurahmen 3-flammig



SCER 33.400
Einbaurahmen 4-flammig