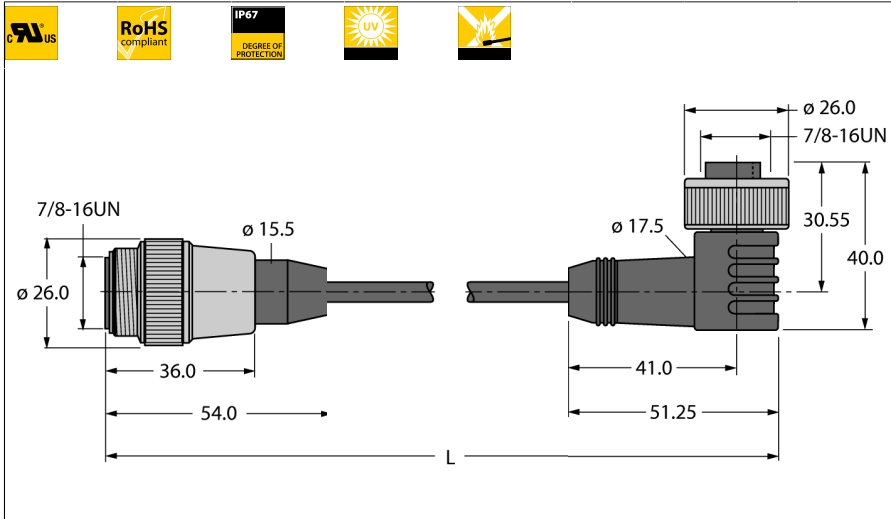
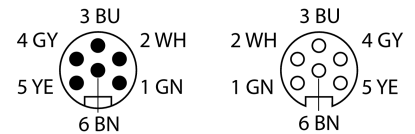


Versorgungsleitung Verbindungsleitung RSM-WKM61-10M

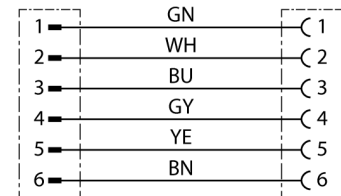


- Versorgungsleitung: 4x0.83 mm², 4x18 AWG
- Mantelmaterial: PVC
- Mantelfarbe: gelb
- Manteldurchmesser: 8.4 mm
- UV-beständig
- Flammwidrig gemäß CSA FT4
- UL, CSA zugelassen
- RoHS-konform
- Schutzklasse: NEMA 1, 3, 4, 6P und IEC IP67
- Kupplung gewinkelt 7/8"
- Stecker gerade 7/8"
- Leitungslänge: 10 Meter

Typ	RSM-WKM61-10M
Ident-No.	6915304
Steckverbinder A	
Stecker, 7/8"-16 UN, gerade	
Polzahl	6
Kontakte	Metall, CuZn, vergoldet
Kontaktträger	Kunststoff, TPU, Gelb
Griffkörper	Kunststoff, TPU, Gelb
Überwurfmutter/-schraube	Messing, CuZn, vernickelt
Schutzart	IP67, nur im verschraubten Zustand
Mechanische Lebensdauer	> 100 Steckzyklen
Verschmutzungsgrad	3
Steckverbinder B	
Kupplung, 7/8"-16 UN, gewinkelt	
Polzahl	6
Kontakte	Metall, CuZn, vergoldet
Kontaktträger	Kunststoff, TPU, Gelb
Griffkörper	Kunststoff, TPU, Gelb
Überwurfmutter/-schraube	Messing, CuZn, vernickelt
Schutzart	IP67, nur im verschraubten Zustand
Mechanische Lebensdauer	> 100 Steckzyklen
Verschmutzungsgrad	3
Allgemeine Daten	
Leitungsdurchmesser	8.4 ±0.30
Leitungslänge	10 m
Leitungsmaterial	PVC
Leitungsfarbe	Gelb
Aderisolierung	PVC
Aderfarben	GN, WH, BU, GY, YE, BN
Aderquerschnitt	6 x 0.83 mm ²
Litzenaufbau	19 x 0.25mm
Elektrische Eigenschaften bei +20 °C	
Strombelastbarkeit	8 A
Bemessungsspannung	600 V



Schaltplan



Mechanische und chemische Eigenschaften

Biegeradius (ortsfeste Verlegung)	$\geq 5 \times \varnothing$
Biegeradius (flexibler Einsatz)	$\geq 10 \times \varnothing$
Umgebungstemperatur im ruhenden Zustand	-40...+105°C