

Blockverteiler Vollgummi - Blockverteiler

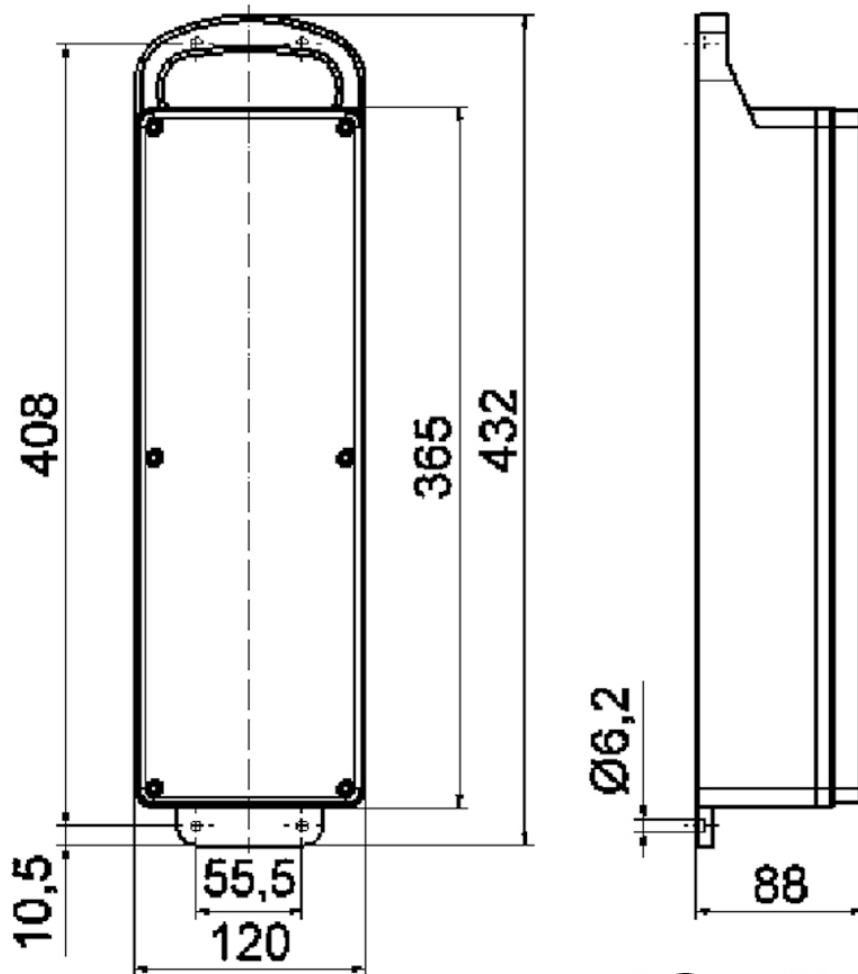


Artikelbeschreibung	
BALS-Art.-Nr	53141
EAN	4024941531412
Produktgruppe	Blockverteiler
Gehäuse	schlagfeste Vollgummi-Leiste
Bestückung	4 x Schutzkontaktsteckdose 16A 230V IP 54
Absicherung/Schutzmaßnahme	1 x FI-Schalter 25/0,03A 2p
Leitungseinführung/Anschlussmöglichkeit	Schutzkontaktstecker 16A 230V IP 44 mit 2m Leitung H07RN-F3G2,5
Zusätzliche Informationen	Anschlussfertig verdrahtet.

Artikelbeschreibung	
Vorschriften / Normen	DIN EN 61439-2
Schutzart	IP44
Gerätefarbe	Gehäuseunterteil schwarz ähnlich RAL 9017, Gehäuseoberteil schwarz ähnlich RAL 9017
Geräte-Höhe	88mm
Geräte-Breite	365mm
Geräte-Tiefe	120mm
RDF-Faktor	1
Nennstrom InA	16

Logistikdaten	
Einzelgewicht	3,312 kg / Stück
Verpackungsart	Karton
Inhaltsmenge	1 ST
EAN	4024941531412
Länge	560 mm
Breite	215 mm
Höhe	260 mm
Gewicht	3,774 kg
Volumen	26.400 ccm

Metall Zuschläge	
Zuschlagsart	Kupfer
Materialbasis	150 EUR pro 100 Kilogramm
Enthaltenes Materialgewicht	0,144 Kilogramm pro 1 Stück

**13 MB 7**