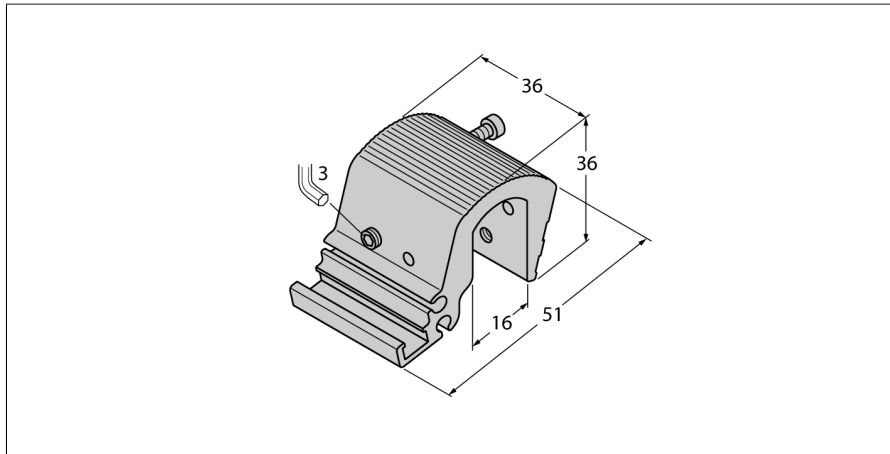
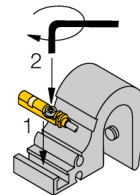
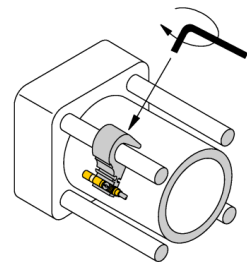


Zubehör Klemmstück für Zugankerzylinder KLZ51-INT



- Montage auf Zugankerzylindern
- Zylinderdurchmesser: 160...200 mm
- Zugstangendurchmesser: bis 16 mm
- Metall: Aluminium



Typ	KLZ51-INT
Ident-No.	6970417
Bauform	Zubehör, INT
Abmessungen	36 x 51 x 36 mm
Gehäusewerkstoff	Metall, AL
Klemmstück passend zu Zylinderdurchmesser	160...200 mm