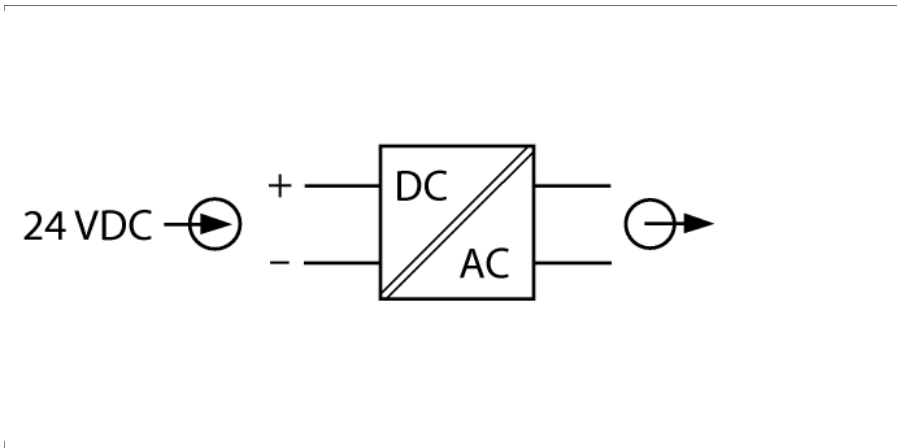


# I/O-System excom 24-VDC-Netzteil für Zone 2 PSM24-3G



Das Netzteil PSM24... dient der Versorgung des excom-Systems bis zum Vollausbau. Das Netzteil ist in Modulbauform ausgeführt und kann in Zone 2 eingesetzt werden.

Die Versorgungsspannung beträgt 24 VDC.

Die Versorgungsspannung beträgt 24 VDC. Der Anschluss der externen Versorgung erfolgt über Ex e-Klemmen auf dem Modulträger. An diesen Klemmen darf nicht unter Spannung gearbeitet werden. Sie sind unter einer Schutzkappe angebracht und nur nach Abschalten der jeweiligen Versorgungsspannung dürfen Eingriffe vorgenommen werden.

**Redundanz:**

Es können in Kombination mit einem geeigneten Modulträger zwei Netzteile eingesetzt werden. Beim Ausfall eines Gerätes oder Unterbrechung der Zuleitung übernimmt das andere Gerät die Versorgung des gesamten Systems. Es können unterschiedliche Potenziale zur Versorgung genutzt werden.



- DC-Netzteil zur Versorgung eines Zone-2-Modulträgers

## Abmessungen

Typ	PSM24-3G
Ident-No.	6881722
Nennspannung	24 VDC
Betriebsspannung	19.2...32 VDC
Leistungsaufnahme	≤ 66.5 W
Ausgangsleistung	≤ 60 W
Galvanische Trennung	sicher zwischen Ein- und Ausgangstromkreis, Bemessungsspannung 40 V
Ex-Zulassung gem. Konf.-Bescheinigung	IECEX PTB 18.0044X
Ex-Zulassung gem. Konf.-Bescheinigung	PTB 12 ATEX 2009
Kennzeichnung des Gerätes	Ⓔ II 3 (2) G Ex nAc ic [ib] IIC T4
<b>Anzeigen/Bedienelemente</b>	
Betriebsbereitschaft	1 x grün
Fehlermeldung	1 x rot
<b>Elektrischer Anschluss</b>	
Anschlussquerschnitt	über den Modulträger 2.5 mm² flexibel/4.0 mm² starr
<b>Gehäusewerkstoff</b>	
Befestigungsart	Kunststoff Modulbauform, steckbar in Modulträger
Schutzart	IP20
Umgebungstemperatur	-20...+70 °C
Relative Luftfeuchtigkeit	≤ 93 % bei 40 °C gem. IEC 60068-2-78
Schwingungsprüfung	gemäß IEC 60068-2-6
Schockprüfung	gemäß IEC 60068-2-27
EMV	gem. EN 61326-1 gem. NAMUR NE21
MTTF	61 Jahre nach SN 29500 (Ed. 99) 40 °C
Abmessungen	18 x 118 x 106 mm
<b>Zulassungen</b>	
	ATEX IECEX CCC INMETRO KOSHA EAC Ex CE

