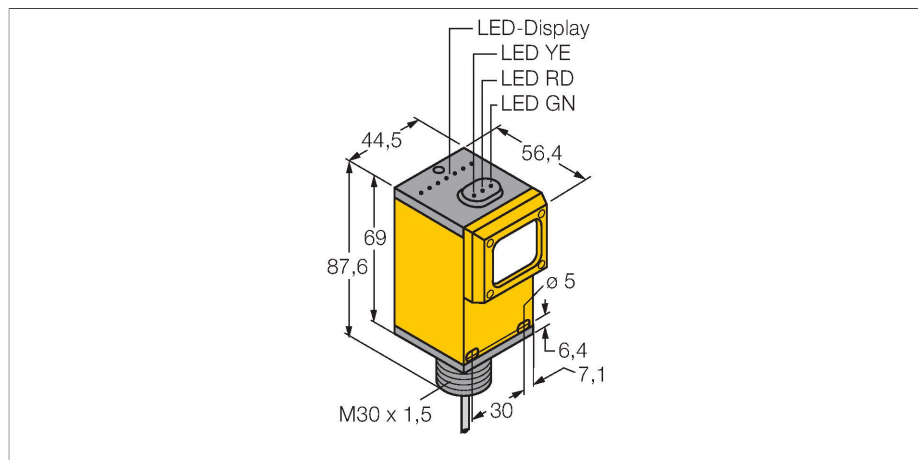


Q459E W/30

Opto-Sensor – Einweglichtschranke (Sender)



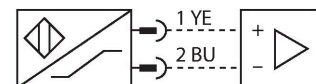
Technische Daten

Typ	Q459E W/30
Ident-No.	3040813
Optische Daten	
Funktion	Einwegschranke
Betriebsart	Sender
Lichtart	IR
Wellenlänge	880 nm
Reichweite	0...6000 mm
Elektrische Daten	
Betriebsspannung	5...15 VDC
Leerlaufstrom	≤ 50 mA
Bereitschaftsverzug	≤ 0 ms
Mechanische Daten	
Bauform	Quader, Q45
Abmessungen	Ø 30 x 56,4 x 44,5 x 87,6 mm
Gehäusewerkstoff	Kunststoff, Thermoplastischer Kunststoff
Linse	Kunststoff, Acryl
Elektrischer Anschluss	Kabel, 9 m, PVC
Aderzahl	2
Aderquerschnitt	0,34 mm ²
Umgebungstemperatur	-40...+70 °C
Schutzart	IP67
Anzeige der Funktionsreserve	LED
Tests/Zulassungen	
MTTF	67 Jahre nach SN 29500 (Ed. 99) 40 °C
Zulassungen	CE, FM, CSA
Zündschutzart	Ex ia IIC T6

Merkmale

- Kabel, PVC, 2 m
- Schutzart IP67
- Betriebsspannung: 5...15 VDC
- gemäß EN 60947-5-6 (NAMUR)

Anschlussbild

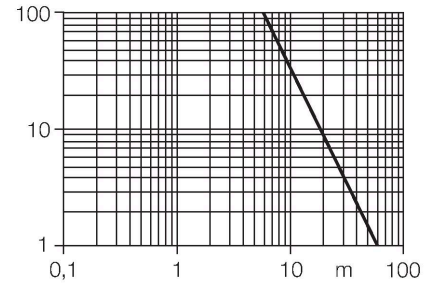


Funktionsprinzip

Einweglichtschranken bestehen aus einem Sender und einem Empfänger. Sie werden so installiert, dass das Licht vom Sender genau auf den Empfänger trifft. Unterbricht oder schwächt ein Objekt den Lichtstrahl, wird ein Schaltvorgang ausgelöst. Überall dort, wo lichtundurchlässige Objekte erfasst werden sollen, sind Einweglichtschranken die verlässlichsten optoelektronischen Sensoren. Der hohe Kontrast zwischen Hell- und Dunkelzustand und die sehr hohen Funktionsreserven, die für diese Betriebsart typisch sind, erlauben einen Betrieb über große Distanzen hinweg und unter schwierigen Bedingungen. Reichweitenkurve Funktionsreserve in Abhängigkeit von der Reichweite

Technische Daten

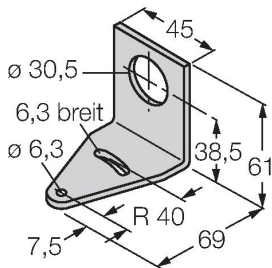
Ex-Zulassung gem. Konf.-Bescheinigung KEMA 03ATEX 1441 X



Montagezubehör

SMB30A

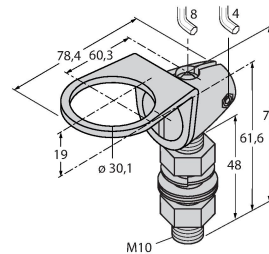
3032723



Montagewinkel, rechtwinklig, Edelstahl, für Sensoren mit 30mm Gewinde

SMB30FAM10

3011185



Montagewinkel, Edelstahl, für 30mm-Gewinde, Gewinde M10 x 1,5

SMB30SC

3052521



Montagehalterung, PBT-schwarz, für Sensoren mit 30-mm-Gewinde, ausrichtbar

Funktionszubehör

Maßbild

Typ

Ident-No.

IM1-22EX-R

7541231

Trennschaltverstärker; zweikanalig; 2 Relaisausgänge Schliesser; Eingang Namur Signal; abschaltbare Überwachung auf Drahtbruch und Kurzschluss; umschaltbar zwischen Arbeits- und Ruhestromverhalten; abziehbare Klemmenblöcke; 18 mm Breite; Weitspannungsnetzteil

