

Schallschutz-Slipper zur Minimierung der Übertragung des Trittschalls um bis zu 4 dB. Wird auf den Nivellierfuß der Kassetten geschoben. Durch den Schallschutz-Slipper kommt es zu einer Erhöhung der Mindesteinbautiefe um ca. 3 mm. Kann mit dem Schallschutz-Dübel (Art.-Nr. 7405799 SRD 3) zur zusätzlichen Minderung der Trittschallübertragung ergänzt werden.



TPE Thermoplastisches Elastomer

Stammdaten

Artikelnummer	7405798
Bezeichnung 1	Schallschutz-Slipper
Bezeichnung 2	für RK NEV
Hersteller	OBO
Werkstoff	Thermoplastisches Elastomer
Kleinste VK-Einheit	4
Mengeneinheit	Stück
Gewicht	0,072 kg
Gewichtseinheit	kg/100 St.

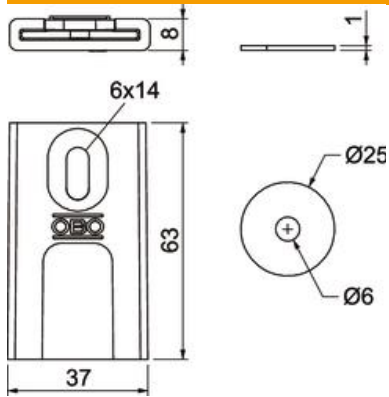
Technisches Datenblatt

Schallschutzslipper

Artikelnummer: 7405798



Abmessungen



Länge	63 mm
Breite	37 mm
Höhe	8 mm