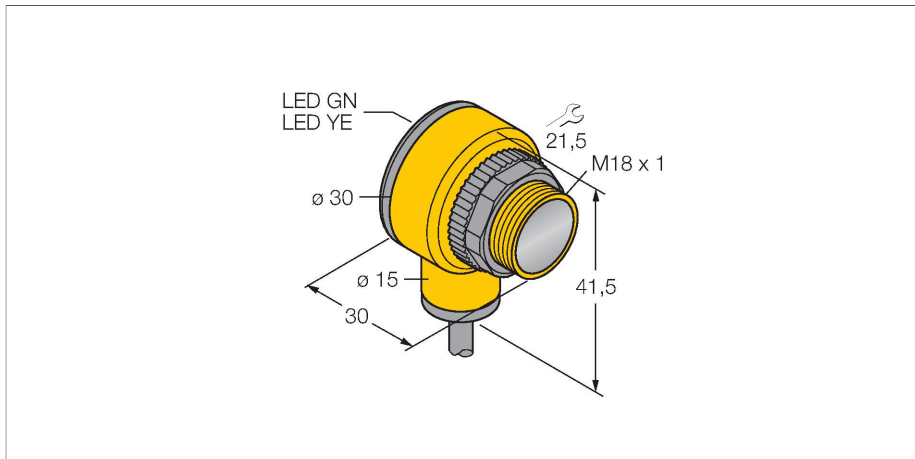


T18SP6FF25 W/30

Opto-Sensor – Reflexionslichttaster mit fester Hintergrundausbldung



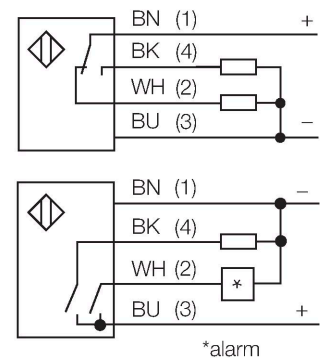
Technische Daten

Typ	T18SP6FF25 W/30
Ident-No.	3058389
Optische Daten	
Funktion	Nherungsschalter
Betriebsart	Hintergrundausbldung, nicht einstellbar
Lichtart	IR
Wellenlnge	880 nm
Reichweite	0...25 mm
Elektrische Daten	
Betriebsspannung	10...30 VDC
Leerlaufstrom	≤ 25 mA
Kurzschlusschutz	ja / taktend
Verpolungsschutz	ja
Ausgangsfunktion	anschlussprogrammierbar, PNP
Schaltfrequenz	≤ 160 Hz
Bereitschaftsverzug	≤ 100 ms
Ansprechzeit typisch	< 3 ms
Überstromauslösung	> 220 mA
Mechanische Daten	
Bauform	Quader mit Gewinde, T18
Abmessungen	Ø 18 x 30 x 30 x 41.5 mm
Gehusewerkstoff	Kunststoff, Thermoplastischer Kunststoff
Linse	Kunststoff, Acryl
Elektrischer Anschluss	Kabel, 9 m, PVC
Aderzahl	4
Aderquerschnitt	0.5 mm ²

Merkmale

- Kabel, 2 m
- Schutzart IP67
- Umgebungstemperatur: -40...+70 °C
- Betriebsspannung: 10...30 VDC
- PNP-Schaltausgang, Wechsler

Anschlussbild



Funktionsprinzip

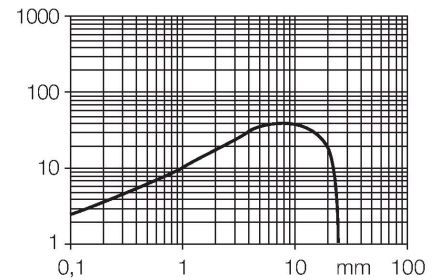
Sender und Empfänger sind in demselben Gehuse untergebracht. Die Lichtreflexion an einem Objekt wird erfasst und fuhrt zum Schalten des Sensors. Dabei hangt der Schaltabstand in hohem Mae vom Reflexionsvermogen des Objektes ab.

Reichweitenkurve

Funktionsreserve in Abhangigkeit von der Reichweite

Technische Daten

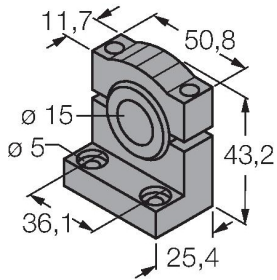
Umgebungstemperatur	-40...+70 °C
Schutzart	IP67 IP69
Besondere Merkmale	Chemikalienbeständig gekapselt Wash down
Betriebsspannungsanzeige	LED, grün
Schaltzustandsanzeige	LED, gelb
Fehlermeldung	LED, grün, blinkend
Anzeige der Funktionsreserve	LED
Alarmanzeige	LED gelb blinkend
Tests/Zulassungen	
MTTF	448 Jahre nach SN 29500 (Ed. 99) 40 °C
Zulassungen	CE, UL, CSA



Montagezubehör

SMB1815SF

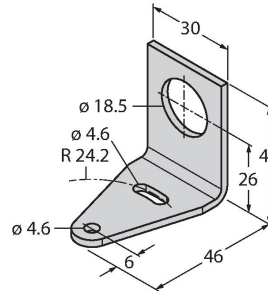
3053279



Montagewinkel, PBT-schwarz, für PICO-GUARD Points

SMB18A

3033200



Montagehalterung, rechtwinklig, Edelstahl, für Sensoren mit 18-mm-Gewinde

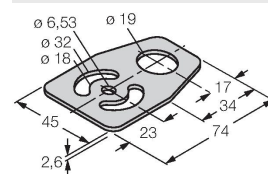
SMB18FM

3079421

Montagehalterung, Zylind, schwarz, M22 x1,5 mm Außengewinde, Innengewinde M18 x 1, für Sensoren mit 18 mm Gewinde

SMBAMS18P

3073134



Montageplatte, Edelstahl, für Sensoren mit 18mm Gewinde