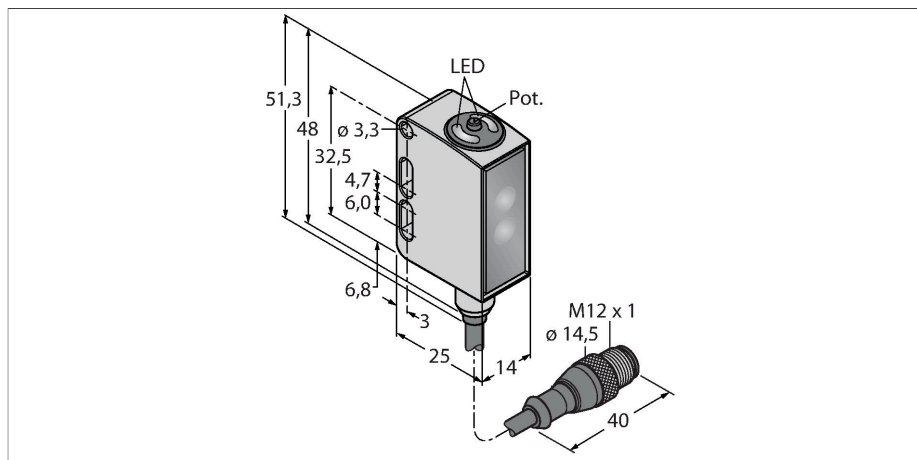


QM26EQ5

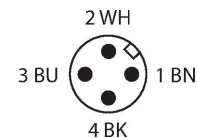
Opto-Sensor – Einweglichtschranke (Sender)



Merkmale

- Kabel mit Steckverbinder, 200 mm, M12 x 1, 4-polig
- Schutzart IP67 / IP69K
- Edelstahlgehäuse
- ECOLAB zertifiziert
- Betriebsspannung: 10...30 VDC

Anschlussbild



Technische Daten

Typ	QM26EQ5
Ident-No.	3028706
Optische Daten	
Funktion	Einwegschranke
Betriebsart	Sender
Lichtart	Rot
Wellenlänge	620 nm
Reichweite	0...8500 mm
Elektrische Daten	
Betriebsspannung	10...30 VDC
Restwelligkeit	< 10 % U _{ss}
Leerlaufstrom	≤ 20 mA
Kurzschlusschutz	ja
Verpolungsschutz	ja
Stromausgang	100 mA
Bereitschaftsverzug	≤ 300 ms
Mechanische Daten	
Bauform	Quader, QM26
Abmessungen	15.3 x 14 x 32.6 mm
Gehäusewerkstoff	Metall, Edelstahl, grau
Linse	Acryl, PMMA
Elektrischer Anschluss	Kabel mit Steckverbinder, M12 x 1, 0.15 m, PVC
Aderzahl	4
Umgebungstemperatur	-30...+70 °C
Schutzart	IP69
Besondere Merkmale	Chemikalienbeständig Wash down

Technische Daten

	Chemikalienresistent
Betriebsspannungsanzeige	LED, grün
Schaltzustandsanzeige	LED, gelb
Anzeige der Funktionsreserve	LED
Tests/Zulassungen	
Zulassungen	CE, cULus listed, ECOLAB

Montagezubehör

SMBLSTDLQ26	3018180	SMBLSTQ26	3019506
	Montagewinkel, Edelstahl, rechtwinklig, geeignet für Bauform Q26		Montagewinkel, Edelstahl, geeignet für Bauform Q26

Anschlusszubehör

Maßbild	Typ	Ident-No.	
	RKC4.4T-2/TEL	6625013	Anschlussleitung, M12-Kupplung, gerade, 4-polig, Leitungslänge: 2m, Mantelmaterial: PVC, schwarz; cULus-Zulassung; andere Leitungslängen und Ausführungen lieferbar, siehe www.turck.com
	WKC4.4T-2/TEL	6625025	Anschlussleitung, M12-Kupplung, gewinkelt, 4-polig, Leitungslänge: 2m, Mantelmaterial: PVC, schwarz; cULus-Zulassung; andere Leitungslängen und Ausführungen lieferbar, siehe www.turck.com