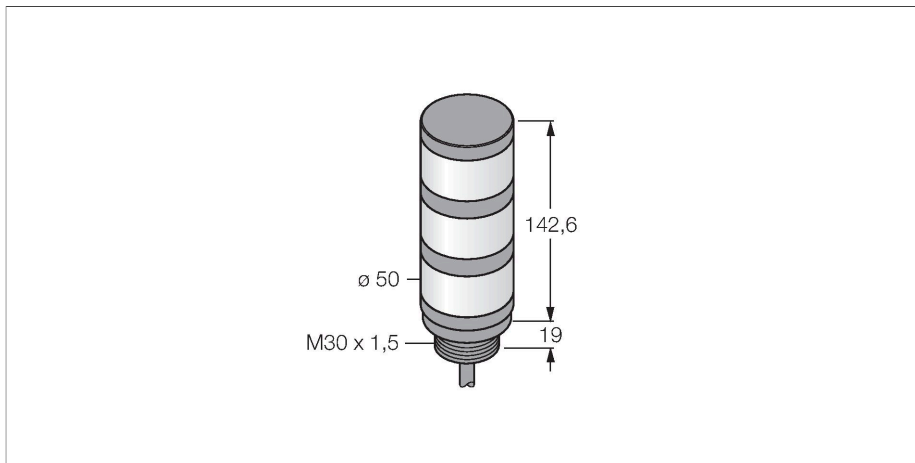


TL50GRY

LED-Anzeige – Signalsäule



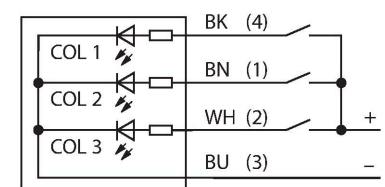
Technische Daten

| | |
|---------------------------------|-----------------------------|
| Typ | TL50GRY |
| Ident-No. | 3011223 |
| Signal- und Anzeigedaten | |
| Einsatzzweck | LED Anzeigeleuchte |
| Funktion | Signalsäule |
| Lichtart | Grün Rot Gelb |
| Dimmbar | Nein |
| Merkmale Farbe 1 | Grün, durchgehend an, 23 lm |
| Merkmale Farbe 2 | Rot, durchgehend an, 7.5 lm |
| Merkmale Farbe 3 | Gelb, durchgehend an, 5 lm |
| Elektrische Daten | |
| Betriebsspannung | 18...30 VDC |
| DC Bemessungsbetriebsstrom | ≤ 45 mA |
| Betriebsspannung | 21...27 VAC |
| AC Bemessungsbetriebsstrom | ≤ 45 mA |
| Max. Stromaufnahme pro Farbe | 45 mA |
| Eingangstyp | Bipolar (PNP/NPN) |
| Ansprechzeit typisch | < 10 ms |
| Mechanische Daten | |
| Kaskadierbar | Nein |
| Bauform | Glattrohr, TL50 |
| Abmessungen | Ø 50 x 161.5 mm |
| Gehäusewerkstoff | Kunststoff, ABS, schwarz |
| Fensterwerkstoff | Polycarbonat, diffus |
| Elektrischer Anschluss | Kabel, 2 m, PVC |

Merkmale

- Schwarzes Kunststoffgehäuse
- Schutz gegen elektromagnetische und hochfrequente Störungen
- Schutzart IP67
- Kabel, 2m
- Farben: Grün (COL 1) / Rot (COL 2) / Gelb (COL 3)
- Betriebsspannung: 18...30 VDC oder 24 VAC bei jeweils 45mA pro LED-Farbe
- Eingänge: PNP / NPN

Anschlussbild



Funktionsprinzip

Die TL50-Signalsäulen sorgen für deutlich sichtbare Statusanzeigen und eine klare Bedienerführung innerhalb der gesamten Anlage. Jede Signalsäule ist aus verschiedenfarbigen LED-Elementen, mit oder ohne Signaltongebener konfiguriert und in wenigen Schritten betriebsfertig installiert – egal ob direkt an der Maschine, am Schaltschrank oder an zu überwachenden Standorten innerhalb der Fertigungslinien. Das Anschlussbild zeigt eine PNP-Anschlusskonfiguration. Es gibt 10 Farben Blau(B), Grün(G), Rot(R), Gelb(Y), Weiß(W), Türkis(T), Orange(O), Violett(V), Himmelblau(S) und Magenta(M), die in der Typenbezeichnung der Leuchte die Sequenz von unten nach oben angeben. Beispiel: TL50GYRQ bezeichnet Grün, Gelb und Rot von unten nach oben.

Technische Daten

| | |
|---------------------------|---------------|
| Aderzahl | 4 |
| Umgebungstemperatur | -40...+50 °C |
| Relative Luftfeuchtigkeit | 0...95 % |
| Schutzart | IP67 |
| Tests/Zulassungen | |
| Zulassungen | CE, UL listed |

Montagezubehör

SMB30A

3032723

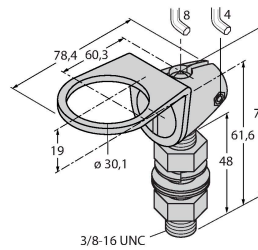
Montagewinkel, rechtwinklig,
Edelstahl, für Sensoren mit 30mm
Gewinde



SMB30FA

3074005

Montagewinkel; Werkstoff VA 1.4401



SMB30SC

3052521

Montagehalterung, PBT-schwarz,
für Sensoren mit 30-mm-Gewinde,
ausrichtbar

