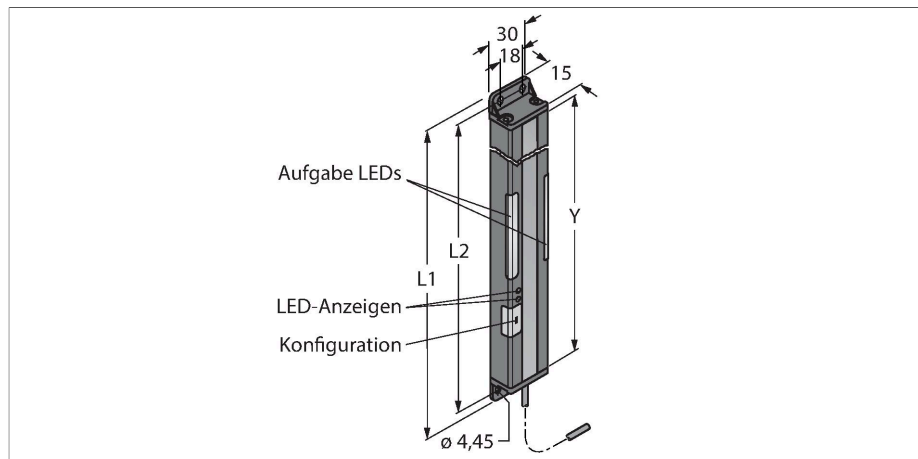


PVA225P6E

Pick-to-Light – Bestückungssensor

Lichtgitter



Merkmale

- Überwachungsfeldhöhe Y: 225 mm
- Gesamthöhe L1: 266,4 mm
- 10 strahliges System mit 25 mm Strahlabstand
- Sender
- Reichweite bis zu 2 m
- hell- / dunkelschaltend
- Frequenzwahl zum Schutz vor gegenseitiger Beeinflussung
- Betriebsspannung 12...30 VDC
- Eingang der Arbeitsanforderungsleuchte +24 VDC
- Schutzart IP62

Technische Daten

Typ	PVA225P6E
Ident-No.	3050785
Signal- und Anzeigedaten	
Einsatzzweck	Pick-to-Light
Funktion	Einwegschränke
max. Reichweite	2000 mm
Lichtart	IR
Überwachungsfeldhöhe	225 mm
Anzahl der Strahlen	10
Optische Auflösung	25 mm
Tasterfunktion	Tastend
Merkmale Farbe 1	Grün, Einstellbar über DIP Schalter
Elektrische Daten	
Betriebsspannung	12...30 VDC
Max. Stromaufnahme pro Farbe	62 mA
Eingangstyp	Bipolar (PNP/NPN)
Ansprechzeit typisch	< 40 ms
Mechanische Daten	
Bauform	Quader, PVA
Abmessungen	266.4 x 30 x 15 mm
Gehäusewerkstoff	Metall, AL, schwarz
Fensterwerkstoff	Acryl, klar
Elektrischer Anschluss	Kabel, 2 m, PVC
Aderzahl	4
Umgebungstemperatur	0...+50 °C

Anschlussbild



Funktionsprinzip

Sowohl Sender als auch Empfänger dieses für Fehlererkennung und Kommissioniervorgänge einsetzbaren Lichtvorhangs besitzt eine gut sichtbare Arbeitslampe, die das Bedienungspersonal an Montagebändern durch die richtige Teileaufnahmefolge führt. Auf diese Weise werden Fälle von fehlenden Teilen und falsche Montagereihenfolgen vermieden. Eine Steuerung gibt den Arbeitsablauf vor und leitet über die Rückmeldung des Lichtvorhangs den nächsten Arbeitsschritt ein. Ein Fehlgriff wird sofort erkannt und durch rot blinkendes Licht angezeigt.

Technische Daten

Schutzart IP62

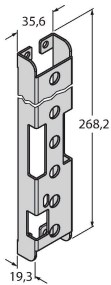
Tests/Zulassungen

Zulassungen CE, cURus

Montagezubehör

SMBPVA10

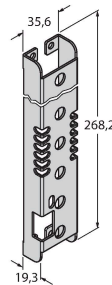
3056809



Montagehalterung, für PVA225, kaltgewalzter Stahl, Aussparung für DIP-Schalter-Bank

SMBPVA10A

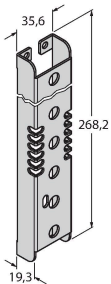
3062447



Montagehalterung, für PVA225, kaltgewalzter Stahl, Aussparung für DIP-Schalter-Bank, Schutz für Leuchtanzeige

SMBPVA10AB

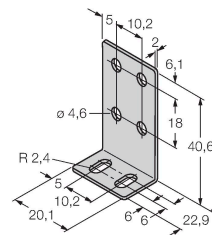
3070806



Montagehalterung, für PVA225, kaltgewalzter Stahl, keine Aussparung für DIP-Schalter-Bank, Schutz für Leuchtanzeige

SMBPVA1

3056884



Montagewinkel, für PVA und PVD, Edelstahl, Set bestehend aus 2 Winkeln und Schrauben