



Art.-Nr: WFXW413SC
Rettungszeichenleuchte Versorgung
Wandaufbau, SelfControl (SC), 3 h, 30 m, IP65, Kunststoff,
weiß



Moderne Rettungszeichen-Wandleuchte im quadratischen Format.

Zur Kennzeichnung der Flucht- und Rettungswege. Optional besteht die Möglichkeit die Leuchte zur Kennzeichnung anderer Nebenräume zu nutzen.

Durch den montagefreundlichem Bajonettverschlussmit kann die hohe Schutzart gesichert werden. Wodurch die Leuchte für einen vielseitigen Einsatz geeignet ist.

Automatische Überwachung der Sicherheitsleuchte mit SelfControl. Das gewünschte Piktogramm (Pfeil rechts, links, oben oder unten) ist standardmäßig im Lieferumfang enthalten.



Mehr Informationen

www.rp-group.com/de/item/WFXW413SC



TECHNISCHE DATEN

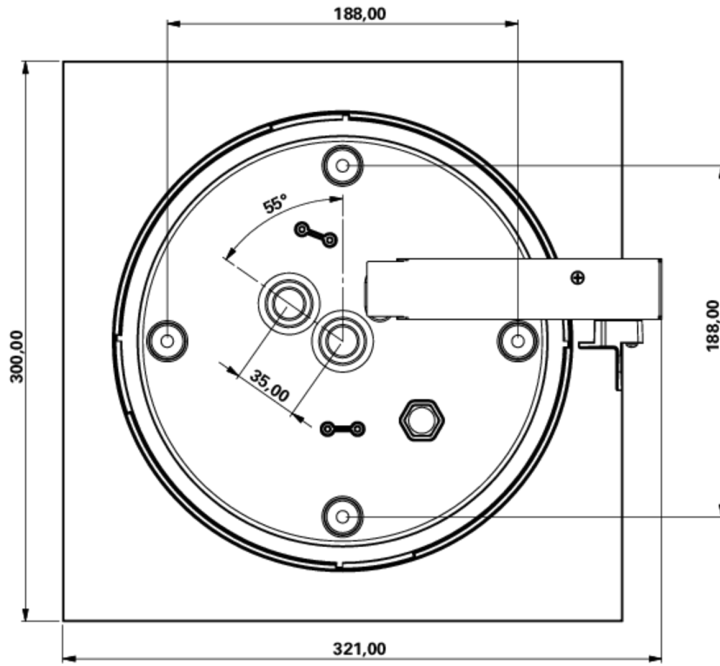
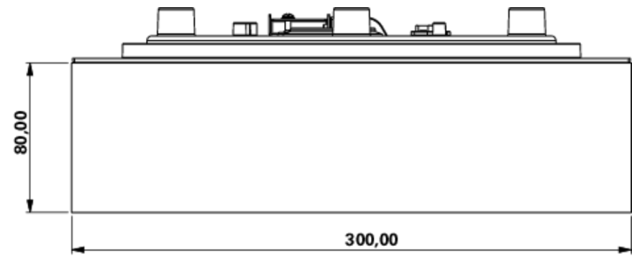
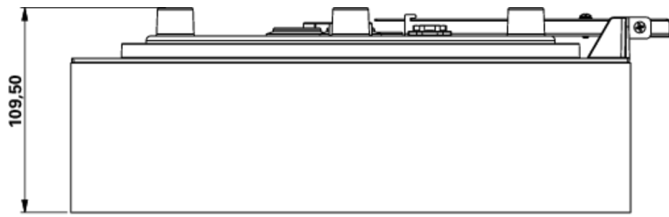
Leuchtentyp	Rettungszeichenleuchte
Montageart	Wandaufbau
Erkennungsweite	30 m
Piktogramm	Einzel n.A.
Leuchtmittel	LED
Gehäusematerial	Kunststoff
Gehäusefarbe	weiß
Schutzart (IP)	IP65
Schlagfestigkeit (IK)	4
Zertifizierung	CE, WEEE, D-Zeichen
Schutzklasse	2
Überwachung	SelfControl (SC)
Überbrückungszeit	3 h
Batterie	LiFePO4 6,4 V/3,3 Ah
Leistung max.	8,2 W
Leistung DS	7 W
Leistung BS	2 W
Umgebungstemperatur DS	0 °C - 35 °C

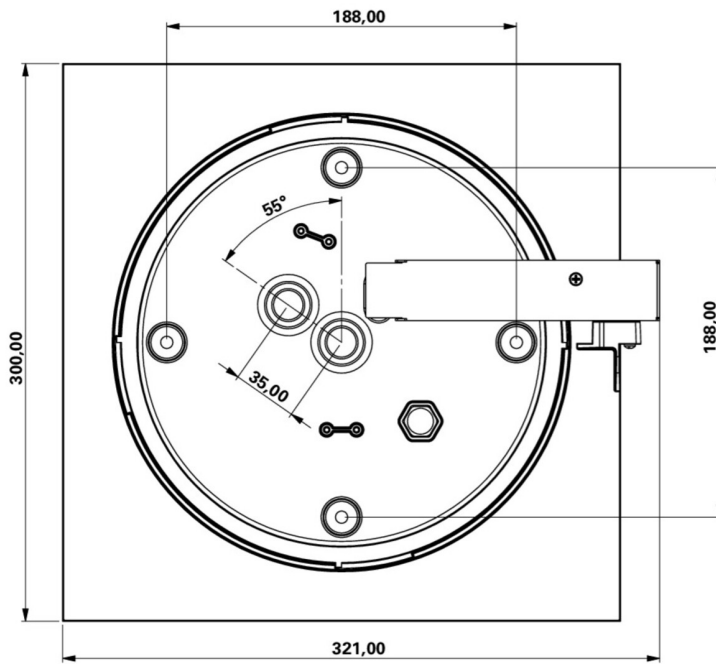
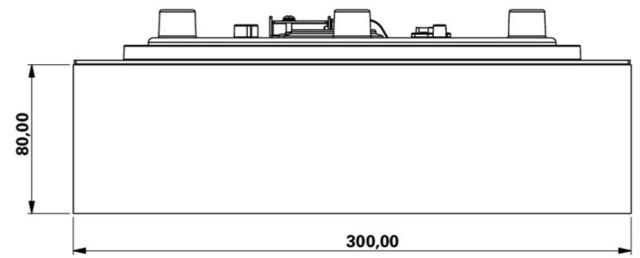
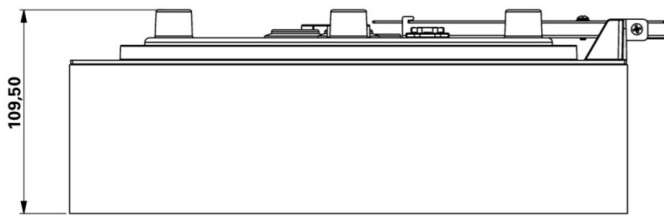


Umgebungstemperatur BS	0 °C - 35 °C
Tiefe	300 mm
Breite	300 mm
Höhe	110 mm
Gewicht	1.53
Gewicht inkl. Verpackung	1.78
Zolltarifnummer	94056120
EAN	4260766556760



TECHNISCHE ZEICHNUNG





ZUBEHÖRLISTE

LFP3233-SET-2AKKU - CS_VALUE_BatteryTechnology. Batterie

Stand: 29.10.2024 - Technische Änderungen und Irrtümer vorbehalten.