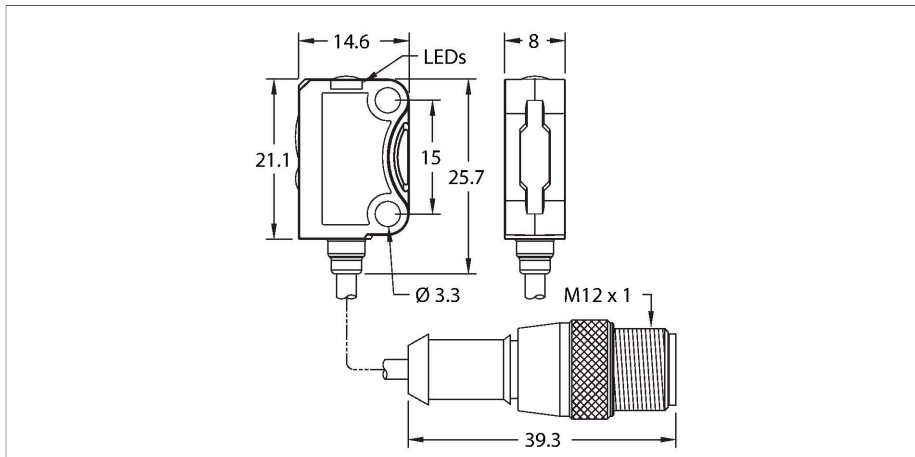


VS8EAPLAF70Q5

Opto-Sensor – Laser-Reflexionslichttaster mit einstellbarer Hintergrundausblendung



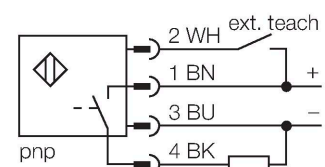
Technische Daten

Typ	VS8EAPLAF70Q5
Ident-No.	3803553
Optische Daten	
Funktion	Näherungsschalter
Betriebsart	Hintergrundausblendung, einstellbar
Lichtart	Rot
Wellenlänge	655 nm
Laserklasse	▲ 1
Reichweite	6...70 mm
Elektrische Daten	
Betriebsspannung	10...30 VDC
Restwelligkeit	< 10 % U _{ss}
DC Bemessungsbetriebsstrom	≤ 12 mA
Kurzschlusschutz	ja / taktend
Verpolungsschutz	ja
Ausgangsfunktion	Schließer, PNP
Schaltfrequenz	1 kHz
Bereitschaftsverzug	≤ 300 ms
Ansprechzeit typisch	< 0.5 ms
Einstellmöglichkeit	Drucktaster Remote-Teach
Mechanische Daten	
Bauform	Quader, VS8
Abmessungen	14.6 x 8 x 25.7 mm
Gehäusewerkstoff	Kunststoff, schwarz
Linse	Kunststoff, PMMA

Merkmale

- Anschluss über 200mm Kabel, PUR mit Steckverbinder, M12
- Einstellung über Drucktaster
- Laser, Klasse 1, rot
- Betriebsspannung: 10...30 VDC
- Teach-Eingang
- PNP-Schaltausgang, Schließer, umschaltbar

Anschlussbild



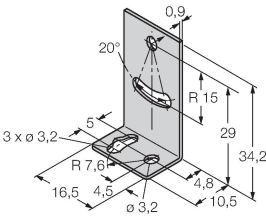
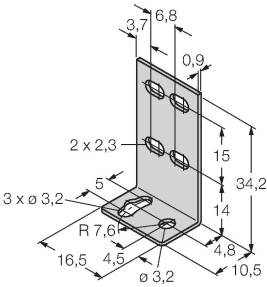
Funktionsprinzip

Diese Miniatur-Optosensoren im robusten Gehäuse eignen sich zur Erkennung von Kleinteilen in rauen Umgebungen. Die hellen und gut sichtbaren Lichtflecke helfen bei der Erkennung von kleinsten Objekten. Geräte mit blauer Sende-LED sind ebenso erhältlich, wie Laser-Varianten. Die 4-poligen Geräte verfügen allesamt über einen Teach-Eingang, der, neben dem Drucktaster an den Geräten, zur Einstellung des Sensors verwendet werden kann. So lässt sich der Schaltungspunkt einstellen oder das Ausgangsverhalten invertieren. Eine ECOLAB Zertifizierung für Geräte mit Kabelanschluss rundet das Angebot ab und erlaubt den Einsatz in Reinräumen oder der Lebensmittelindustrie.

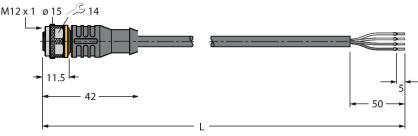
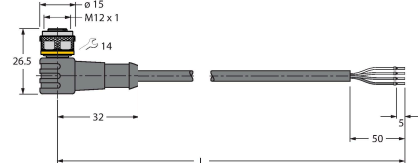
Technische Daten

Elektrischer Anschluss	Kabel mit Steckverbinder, M12 x 1, 0.2 m, PUR
Aderzahl	4
Umgebungstemperatur	-20...+50 °C
Schutzart	IP67
Betriebsspannungsanzeige	LED, grün
Schaltzustandsanzeige	LED, gelb
Anzeige der Funktionsreserve	LED
Tests/Zulassungen	
Zulassungen	CE cULus

Montagezubehör

SMBQ12A	3074341	SMBQ12T	3073722
	Montagewinkel; Werkstoff VA 1.4401, für Optosensor Bauform Q12		Montagewinkel; Werkstoff VA 1.4401, für Optosensor Bauform Q12
SMBVS8RA	3803492	SMBVS8DT	3803493
	Montagewinkel, für Sensoren der VS8-Serie, abgewinkelt, Edelstahl		Befestigungsschelle, Kunststoff, schwarz, Für Sensoren der VS8-Serie

Anschlusszubehör

Maßbild	Typ	Ident-No.	
	RKC4.4T-2/TXL	6625503	Anschlussleitung, M12-Kupplung, gerade, 4-polig, Leitungslänge: 2m, Mantelmaterial: PUR, schwarz; cULus-Zulassung; andere Leitungslängen und Ausführungen lieferbar, siehe www.turck.com
	WKC4.4T-2/TXL	6625515	Anschlussleitung, M12-Kupplung, gewinkelt, 4-polig, Leitungslänge: 2m, Mantelmaterial: PUR, schwarz; cULus-Zulassung; andere Leitungslängen und Ausführungen lieferbar, siehe www.turck.com