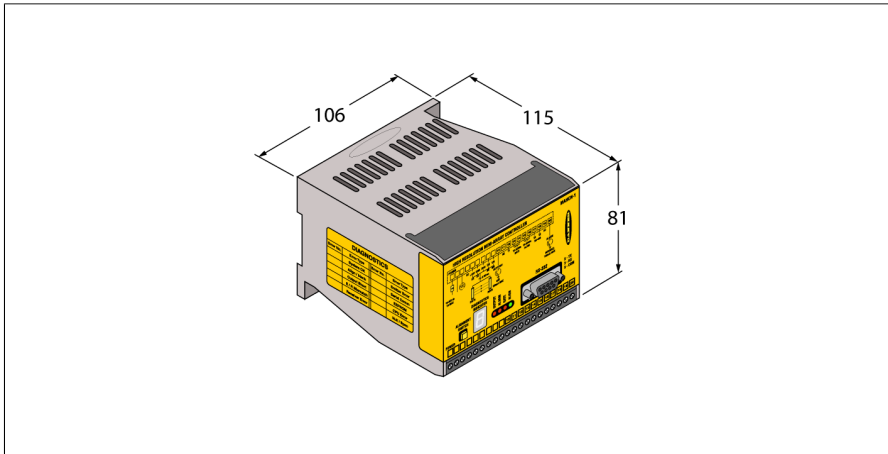


# Messender Lichtvorhang Kontroller MAHCVP-1



- 2x Analogausgang 0..10 V
- 2x pnp-Transistorausgang (Schließer)
- Betriebsspannung 16...30 VDC
- Schutzart IP20
- Einstellung über Software (im Lieferumfang enthalten)

### Funktionsprinzip

Zur präzisen Überwachung, Prüfanwendungen wie Dimensionierung oder Profilerfassung, Kanten- und Mittenführungen bis hin zur Locherfassung sind messende Lichtvorhänge optimal geeignet. Jedes System besteht aus Sender, Empfänger und einem Steuermodul, das je nach Typ über mehrere Schalt- und Analogausgänge verfügt. Ausserdem ist die Datenübertragung auch über RS232 oder RS485 wahlweise als Binär- oder ASCII-Code möglich. Die Scanzeiten sind von der Messfeldhöhe und dem eingestellten Scanmodus abhängig. Nähere Informationen hierzu sind der Bedienungsanleitung zu entnehmen.

Typ	MAHCVP-1
Ident-No.	3061331
Funktion	Controller
<b>Elektrische Daten</b>	
Betriebsspannung	16...30 VDC
Leerlaufstrom I <sub>0</sub>	≤ 500 mA
Kommunikationsprotokoll	RS232 RS485
Ausgangsfunktion	Schließer, PNP/Analogausgang
Spannungsausgang	0...10 V
<b>Mechanische Daten</b>	
Bauform	Quader, Mini Array
Gehäusewerkstoff	Kunststoff, PC
Elektrischer Anschluss	abziehbarer Klemmenblock, verpolsicher, Schraubanschluss
Umgebungstemperatur	0...+50 °C
Schutzart	IP20
Schaltzustandsanzeige	LED, rot
Fehlermeldung	LED, rot
Zulassungen	CE
Zulassungen	CE
	cULus Recognized