

DATENBLATT

DVI/VGA Monitorkabel, DVI12+5/HDSUB15 Stecker, 2m



Beschreibung

Schirmung: Folie + Geflecht

Leitermaterial: reines Kupfer, Mantel: PVC

Vergoldete Kontakte, Steckergehäuse umspritzt

Beidseitig mit Ferritkern bestückt zur besseren Entstörung von Signalen im Kabel (bessere EMV Eigenschaften)

Adapterkabel von DVI-A auf VGA

Allgemeine Daten

Anzahl der Pole Anschluss 2	15
Anzahl der Pole Anschluss 1	17

Cable construction

Ausführung Anschluss 2	Stecker
Ausführung Anschluss 1	Stecker

Kabelaufbau

Steckverbindertyp Anschluss 1	DVI 12+5
Steckverbindertyp Anschluss 2	HD-D-Sub

Dieses Datenblatt wurde maschinell am 09-09-2024 erzeugt. Technische Änderungen vorbehalten.



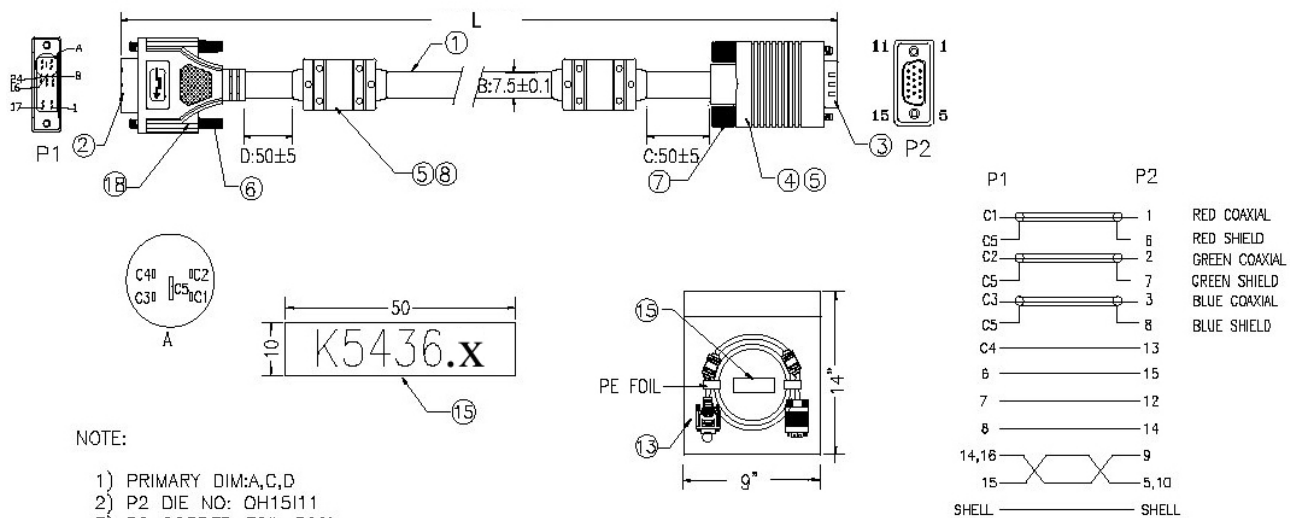
DATENBLATT

DVI/VGA Monitorkabel,DVI12+5/HDSUB15 Stecker, 2m

Verfügbare Varianten

ArtNr.	Bezeichnung	Farbe	Länge
K5436.2V2	DVI/VGA Monitorkabel,DVI12+5/HDSUB15 Stecker, 2m	schwarz	2,0 m
K5436.3V2	DVI/VGA Monitorkabel,DVI12+5/HDSUB15 Stecker, 3m	schwarz	3,0 m
K5436.5V2	DVI/VGA Monitorkabel,DVI12+5/HDSUB15 Stecker, 5m	schwarz	5,0 m

Zeichnungen



NOTE:

- 1) PRIMARY DIM:A,C,D
- 2) P2 DIE NO: OH15111
- 3) P2 COPPER FOIL 360°

5	OUTER JACKET PVC 45P ₀ BLACK(1101)
4	INNER JACKET: PE
3	HDB15M BLACK SOLDER TYPE TERMINAL GOLD FLASH
2	DVI-12P+5 PLUG ANALOG GOLD FLASH W/METAL HOOD
1	CABLE UL20276 28#3COAX+28#1P+28#4C+A+B+D OD:7.5MM BLACK(1101) 5000MM

Item No.	Length [mm]
K5436.2	2000±20
K5436.3	3000±30
K5436.5	5000±50

Dieses Datenblatt wurde maschinell am 09-09-2024 erzeugt. Technische Änderungen vorbehalten.

