

YT036025

TEMPERATUR-SENSOREN • WIDERSTANDSTHERMOMETER

Temperatursensor, Ø3mm 1000lang, PT100, 4-Leiter, Mediumtemperatur -30-350°C, Anschluss an Verstärker, M12-Stecker



MECHANISCHE EIGENSCHAFTEN

Ausführung	Temperatursensor
Bauform	Zylinder, Gewinde
Biegeradius	9 mm
Durchmesser des Sensors	3
Einbautiefe	1000 mm
Fühlermaterial	Edelstahl 1.4401
Länge des Sensors	1000
Mediumtemperatur	-30 °C ... 350 °C

ELEKTRISCHE EIGENSCHAFTEN

Anschluss an Verstärker	+
Ausführung des elektrischen Anschlusses	Steckverbinder M12
Ausführung des Temperaturfühlers	PT100
Datenlogging möglich	-
Messgenauigkeit der Temperatur	0.15 °C
Mit Zuleitung	-
Schnittstelle möglich	-
Über Software programmierbar	-
Verpolungssicher	-
Widerstandsbeschaltung	4-Leiter

SONSTIGE EIGENSCHAFTEN

Aufbau	dicht gepackte Magnesium-Oxid-Isolierung
Nach DIN IEC 751	Klasse A

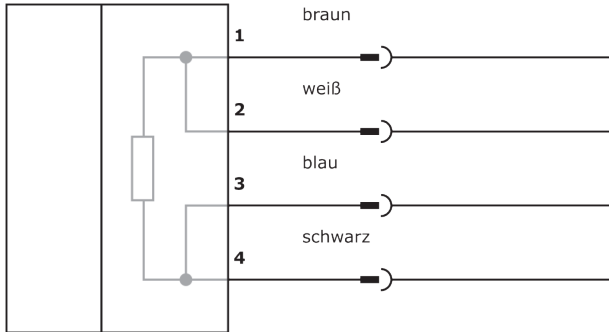
Weiteres

Verpackungsmaße	60mm x 60mm x 1060mm
Versandgewicht	0.09kg
Warennummer	90251900

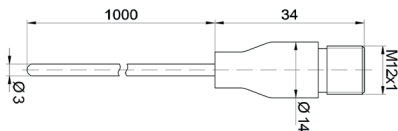
Klassifizierung

ipf Produktgruppe	310
eClass 8.0	27200214
eClass 9.0	27200214
eClass 9.1	27200214
ETIM-5.0	EC000407
ETIM-6.0	EC000407
ETIM-7.0	EC002081

Anschluss



Massbild



Einbau



Einbau / Installation darf nur durch eine Elektrofachkraft erfolgen!

Entsorgung



Sicherheitshinweise

Bitte vergewissern Sie sich vor Inbetriebnahme, dass alle ggf. in der Produktdokumentation aufgeführten Sicherheitshinweise beachtet wurden.

Bei direkter Auswirkung auf die Personensicherheit ist die Anwendung dieser Produkte untersagt.

LED-Lichtsysteme können sehr intensive Strahlung erzeugen, die bei unsachgemäßer Verwendung ggf. die Augen schädigen kann. Für Schäden, die durch unsachgemäßen Gebrauch oder Anschluss entstehen, kann der Hersteller nicht verantwortlich gemacht werden.