

Einbau-Backofen

60

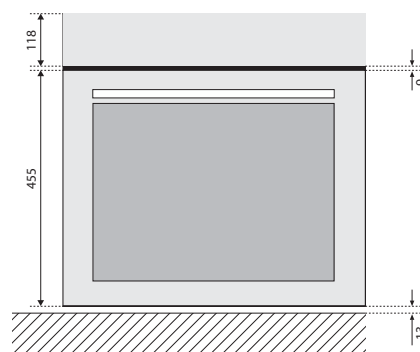
EB 9946 20

Multifunktions-Einbaubackofen, 60 cm, Backraum 69 L,
Energie-Effizienzklasse A, Timer, 9 Funktionen und versenkbare Knebel



Ausstattungsmerkmale

Temperaturbereich	· 50 - 275 °C
Sicherheit	· Querstrombelüftung und Gehäusekühlung · Betriebskontrollleuchte · Kontrollleuchte für Backofentemperatur
9 Funktionen und 8 Beheizungsarten	· Echte Heißluft · Ober-/Unterhitze mit Umluft · Ober-/Unterhitze · Unterhitze mit Umluft · Großflächengrill · Großflächengrill mit Umluft · Grill · Auftaustufe · Backraumbeleuchtung
Besonderheiten	· Versenkbare Designknebel · Programmierbarer Timer · LED-Display weiß
Innenraum	· cleanUP-Emallierung
Backofentür	· Vollglas-Innentür (glatte Innenfläche, leicht zu reinigen) · 3-fach verglast mit Belüftung der Innenscheiben · Alle Innenscheiben sind einfach zu reinigen und herausnehmbar · Backofentür aushängbar
Serienausstattung	· Relingsystem verchromt, 1 Grillrost, 1 Backblech, 1 tiefe Fettpfanne (40 mm tief)



Technische Daten

Gerät B/H/T	595/595/575 mm
Einbaumaße B/H/T	560 - 580/590/550 mm
Anschluss	3,1 kW, 220 - 240 V/50 Hz/16 A (Schukostecker, Kabellänge ca. 100 cm)

Energie-Effizienzklasse (A+++ bis D) A

Energieverbrauch konventionelle Beheizung 0,87 kWh

Energieverbrauch Umluft 0,79 kWh

Nutzbare Garraumvolumen 69 Liter

Modell	Best.Nr	EAN-Code
EB 9946 20	9946 20	4051543100234
Teleskopvollauszug für eine Ebene	1122 15	4051543100159
Verchromter Grillrost	9210 20	4051543100494
Emalliertes Backblech	9210 21	4051543100500
Emallierte Fettpfanne (40 mm tief)	9210 22	4051543100517
Emallierte Fettpfanne extra tief (80 mm tief)	9210 23	4051543100524

