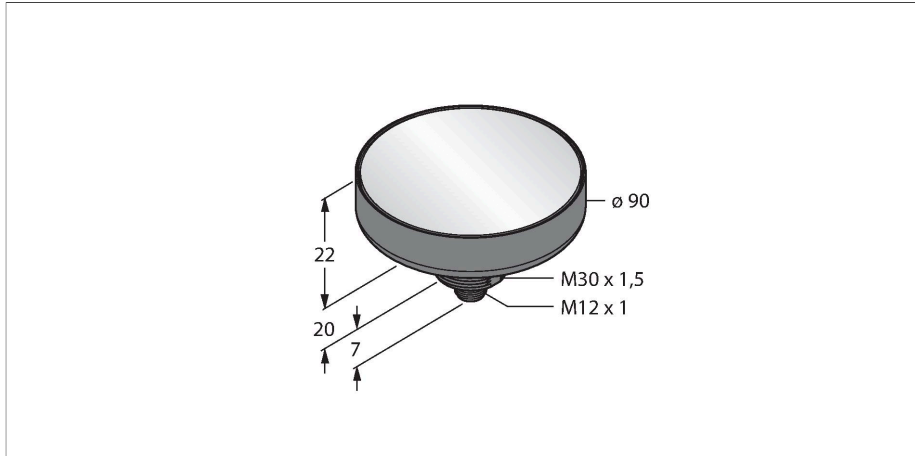


# K90FDLWPQ

## LED-Anzeige – Flache Kennleuchte



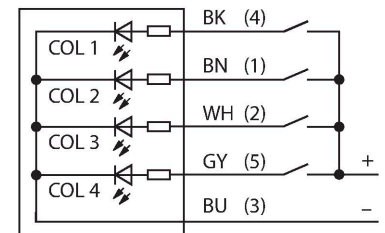
### Technische Daten

|                                 |                              |
|---------------------------------|------------------------------|
| Typ                             | K90FDLWPQ                    |
| Ident-No.                       | 3096141                      |
| <b>Signal- und Anzeigedaten</b> |                              |
| Einsatzzweck                    | LED Anzeigeleuchte           |
| Funktion                        | Spotleuchte                  |
| Lichtart                        | Weiß                         |
| Farbtemperatur                  | 6000...+7100 K               |
| Lichtstrom                      | 200 lm                       |
| LED-Lebensdauer (L70)           | 50000 h                      |
| Dimmbar                         | Nein                         |
| Merkmale Farbe 1                | Weiß, durchgehend an, 235 lm |
| <b>Elektrische Daten</b>        |                              |
| Betriebsspannung                | 12...30 VDC                  |
| Max. Stromaufnahme pro Farbe    | 475 mA                       |
| Leistung                        | 5.7 W                        |
| Eingangstyp                     | PNP                          |
| Ansprechzeit typisch            | < 75 ms                      |
| <b>Mechanische Daten</b>        |                              |
| Kaskadierbar                    | Nein                         |
| Bauform                         | Puck, K90FDL                 |
| Abmessungen                     | Ø 90 x 42 mm                 |
| Gehäusewerkstoff                | Kunststoff, PC               |
| Fensterwerkstoff                | Polycarbonat, klar           |
| Elektrischer Anschluss          | Steckverbinder, M12 x 1, PVC |
| Aderzahl                        | 5                            |
| Umgebungstemperatur             | -40...+50 °C                 |
| Schutzart                       | IP67                         |

### Merkmale

- Tageslichthelle-LED-Anzeige
- Schutzart IP67
- Mechanisches Einschraubgewinde M30 x 1,5
- Stecker, M12 x 1, 5-polig
- Farben: Weiß (COL1)
- Blinkfunktion (1,6 Hz) über Funktionseingang wählbar
- Betriebsspannung: 12...30 VDC
- Einzelansteuerbar
- Eingänge: PNP

### Anschlussbild



### Funktionsprinzip

Die LED-Anzeige eignet sich für den industriellen Einsatz durch die robuste Ausführung in der Schutzart IP67. Über die Dauer des Eingangssignals leuchtet die LED-Anzeige. Es leuchtet immer nur eine Farbe zu jederzeit. Höhere Farbnummern überschreiben niedrigere. COL 3 überschreibt z. B. COL 1 und 2. Wird der Funktionseingang an die Versorgungsspannung geschlossen, wechselt die Funktion von Dauerleuchten zu Blinken.

## Technische Daten

### Tests/Zulassungen

|             |    |
|-------------|----|
| Zulassungen | CE |
|-------------|----|

## Anschlusszubehör

| Maßbild | Typ           | Ident-No. |   |
|---------|---------------|-----------|---|
|         | RKC4.5T-2/TEL | 6625016   | Anschlussleitung, M12-Kupplung, gerade, 5-polig, Leitungslänge: 2 m, Mantelmaterial: PVC, schwarz; cULus-Zulassung    |
|         | WKC4.5T-2/TEL | 6625028   | Anschlussleitung, M12-Kupplung, gewinkelt, 5-polig, Leitungslänge: 2 m, Mantelmaterial: PVC, schwarz; cULus-Zulassung |