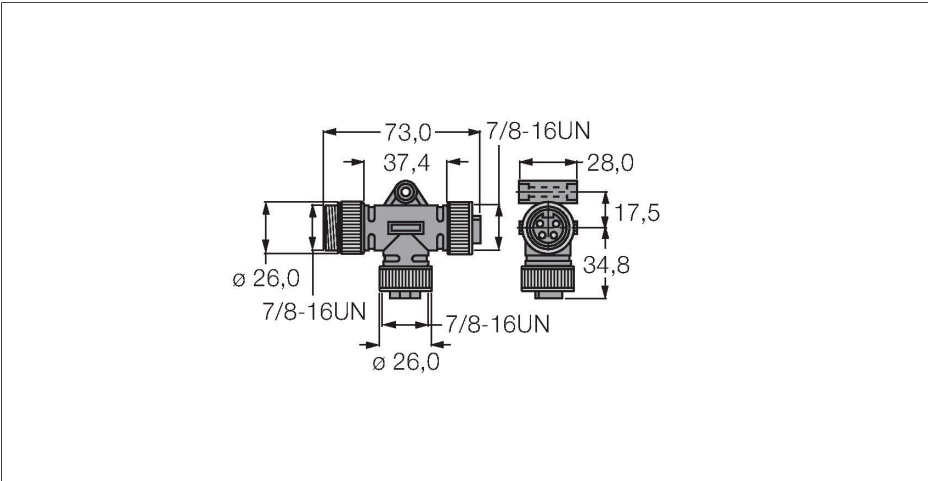


# RSV-2RKV 48

## Zweifachverteiler – T-Verteiler



### Merkmale

- 4-poliger T-Verteiler mit 7/8"-Edelstahl-Flanschanschlüsse
- zum Einsatz in PROFIBUS-PA Applikationen

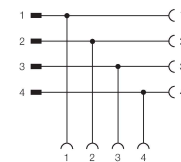
### Überschrift Anschlussbild

Anschluss PROFIBUS-PA



### Überschrift Anschlussbild 3

Anschlussbild



### Technische Daten

Typ	RSV-2RKV 48
Ident-No.	U2385-8
I/O Verteiler	T-Verteiler, 2 -fach
Steckverbinder A	7/8"-16 UN, gerade
Polzahl	4
Griffkörper	Kunststoff, PUR, Schwarz
Mechanische Lebensdauer	> 100 Steckzyklen
Verschmutzungsgrad	3/2
Schutzart	IP67, nur im verschraubten Zustand
Steckverbinder B	2 x Kupplung, 7/8"-16 UN, gerade
Kontakte	Metall, CuZn, vergoldet
Kontakträger	Kunststoff, PUR, Schwarz
Griffkörper	Kunststoff, PUR, Schwarz
Überwurfmutter/-schraube	Edelstahl, 1.4404
Dichtung	Kunststoff
Mechanische Lebensdauer	> 100 Steckzyklen
Verschmutzungsgrad	3/2
Schutzart	IP67, nur im gesteckten Zustand
Netzwerkprotokoll	PROFIBUS-PA
Elektrische Eigenschaften bei +20 °C	
Bemessungsspannung	300 V
Strombelastbarkeit	4 A
Isolationswiderstand	≥ 10 <sup>8</sup> Ω
Durchgangswiderstand	≤ 5 mΩ

## Technische Daten

### Mechanische und chemische Eigenschaften

Umgebungstemperatur im ruhenden Zustand -40...+80 °C

Umgebungstemperatur in Bewegung -40...+80 °C

### Hinweis

- Wir behalten uns das Recht vor, ohne vorherige Ankündigung technische Änderungen vorzunehmen.