

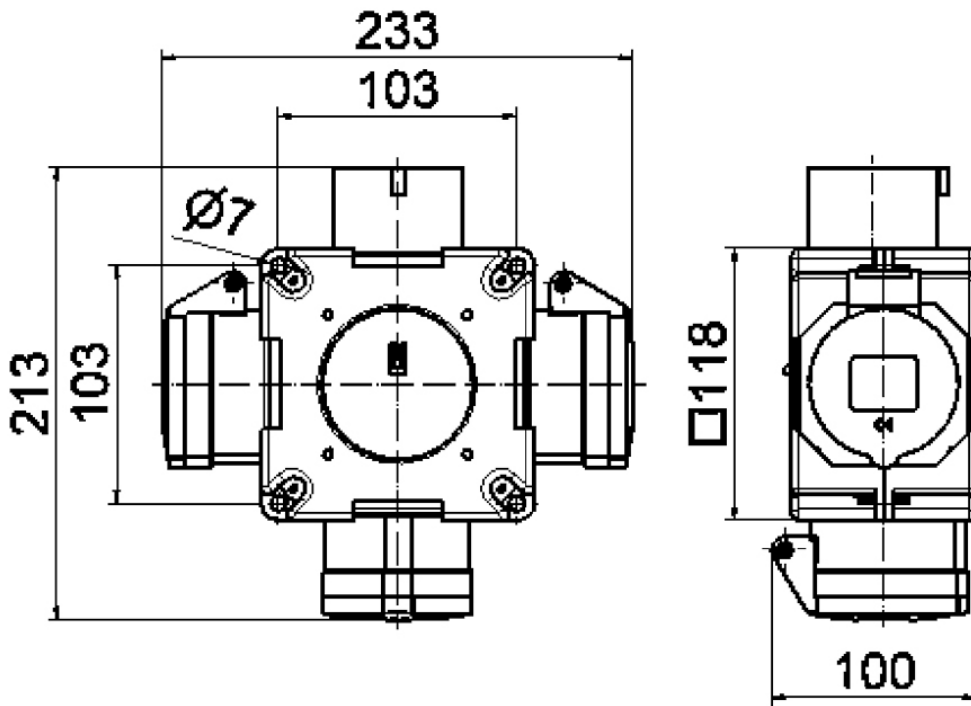
Kreuzverteiler - Kreuzverteiler



Artikelbeschreibung	
BALS-Art.-Nr	54567
EAN	4024941545679
Produktgruppe	Kreuzverteiler
Gehäuse	schlagfestes Kunststoff-Gehäuse mit Aufhängebügel
Bestückung	3 x CEE-Steckdose 32A 400V 5p 6h IP 44
Absicherung/Schutzmaßnahme	ohne
Leitungseinführung/Anschlussmöglichkeit	CEE-Gerätestecker 32A 400V 5p 6h IP 44
Zusätzliche Informationen	Anschlussfertig verdrahtet. CEE-Geräte mit schraubloser, wartungsfreier Quick-Connect-Anschlussstechnik.

Artikelbeschreibung	
Schutzart	IP44
Gerätefarbe	Gehäuseunterteil schwarz RAL 9005, Gehäuseoberteil schwarz RAL 9005
Geräte-Höhe	118mm
Geräte-Breite	118mm
Geräte-Tiefe	80mm

Logistikdaten	
Einzelgewicht	1,098 kg / Stück
Verpackungsart	Karton
Inhaltsmenge	2 ST
EAN	4024941376631
Länge	295 mm
Breite	185 mm
Höhe	215 mm
Gewicht	2,36 kg
Volumen	9.975 ccm



30 MB 061