



MICS3-AAAZ40AZ1P01

microScan3

SICHERHEITSLASERSCANNER

SICK
Sensor Intelligence.



Bestellinformationen

Integrati-on in die Steuerung	Schutzfeld-reichweite	Anzahl Felder	Anzahl Überwa-chungsfälle	An-schlussart	Typ	Artikelnr.
Lokale Ein- und Aus-gänge (I/O)	4 m	8	2	M12	MICS3-AAA-Z40AZ1P01	1075842

Weitere Geräteausführungen und Zubehör → www.sick.com/microScan3



Technische Daten im Detail

Merkmale

Ausführung	Sensor inklusive Systemstecker
Einsatzbereich	Indoor
Schutzfeldreichweite	4 m
Warnfeldreichweite	40 m
Anzahl simultan überwachter Felder	≤ 4 ^{1) 2)}
Anzahl Felder	8 ³⁾
Anzahl Überwachungsfälle	2
Scanwinkel	275°
Auflösung (konfigurierbar)	30 mm 40 mm 50 mm 70 mm 150 mm 200 mm
Winkelauflösung	0,39°
Ansprechzeit	≥ 70 ms
Schutzfeldzuschlag	65 mm

¹⁾ Schutz-, Warn- oder Konturerkennungsfelder.

²⁾ Bitte beachten Sie die Anzahl verfügbarer OSSD-Paare.

³⁾ Bitte beachten Sie die Anzahl verfügbarer Eingänge und OSSD-Paare.

Sicherheitstechnische Kenngrößen

Typ	Typ 3 (IEC 61496)
Sicherheits-Integritätslevel	SIL2 (IEC 61508)
Kategorie	Kategorie 3 (EN ISO 13849)
Performance Level	PL d (EN ISO 13849)

PFH_D (mittlere Wahrscheinlichkeit eines Gefährdungsbringenden Ausfalls pro Stunde)	8,0 x 10 ⁻⁸ (EN ISO 13849)
T_M (Gebrauchsdauer)	20 Jahre (EN ISO 13849)
Sicherer Zustand im Fehlerfall	Mindestens ein OSSD befindet sich im AUS-Zustand.

Funktionen

Wiederanlaufsperr	✓
Schützkontrolle (EDM)	✓
Mehrfachauswertung	✓
Überwachungsfallumschaltung	✓
Simultane Überwachung	✓
Statische Schutzfeldumschaltung	✓
Sichere Konturerkennung	✓
Kontur als Referenz	✓
Integrierter Konfigurationsspeicher	✓
Messdatenausgabe	Keine

Schnittstellen

Anschlussart	Stecker, M12, 8-polig, A-codiert (gemeinsamer Stecker für Stromversorgung und Ein- und Ausgänge)
Universal-I/Os	3
Ausgänge	
	OSSD-Paare 1
Art der Konfiguration	PC mit Safety Designer (Konfigurations- und Diagnosesoftware)
Konfigurations- und Diagnoseschnittstelle	USB 2.0, Mini-USB
Anzeigeelemente	Grafisches Farbdisplay, LEDs

Elektrische Daten

Schutzklasse	III (EN 61140)
Versorgungsspannung U_v	24 V DC (16,8 V DC ... 30 V DC)
Leistungsaufnahme	7 W (ohne Ausgangslast)

Mechanische Daten

Abmessungen (B x H x T)	112 mm x 135,1 mm x 111,1 mm
Gewicht	1,15 kg
Gehäusematerial	Aluminium
Gehäusefarbe	RAL 1021 (rapsgelb), RAL 9005 (schwarz)
Material der Optikhaube	Polycarbonat
Oberfläche der Optikhaube	Außenseite kratzhemmend beschichtet

Umgebungsdaten

Schutzart	IP65 (IEC 60529)
Betriebsumgebungstemperatur	-10 °C ... +50 °C
Lagertemperatur	-25 °C ... +70 °C
Schwingfestigkeit	5 g, 60 Hz ... 150 Hz (IEC 60068-2-6, IEC 61496-1, IEC 61496-3)
Schockfestigkeit	10 g, 16 ms (IEC 60068-2-27, IEC 61496-3)

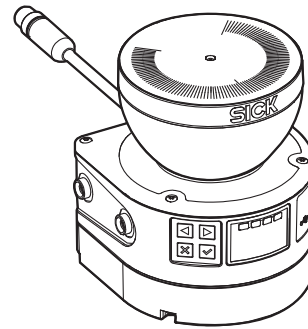
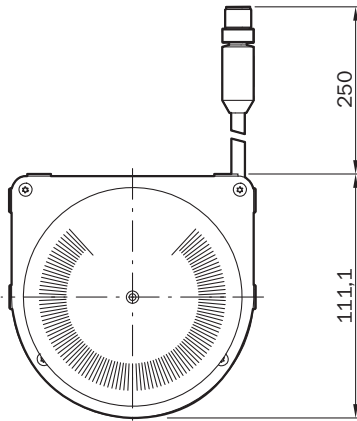
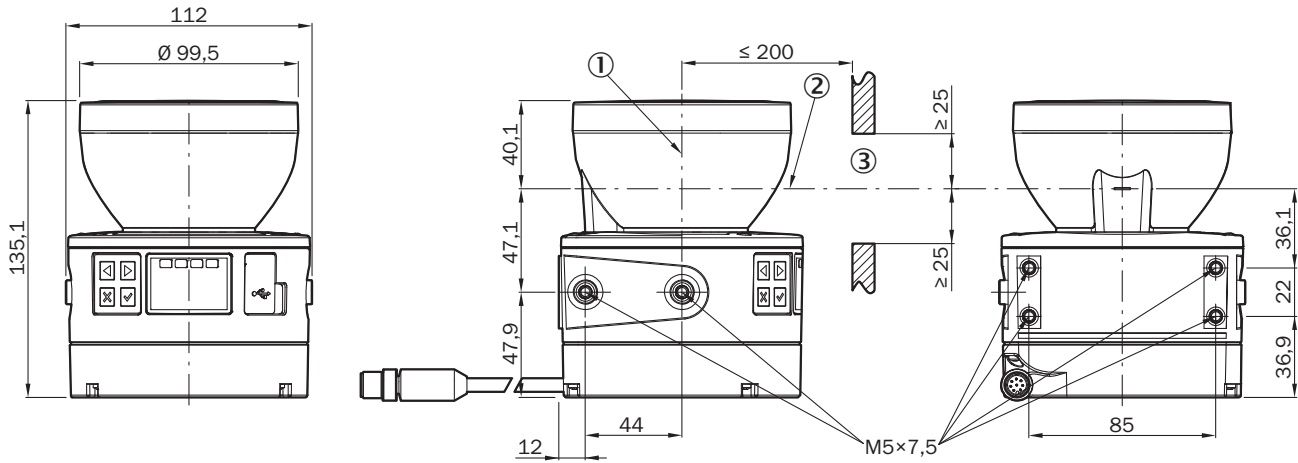
Sonstige Angaben

Lichtart	Gepulste Laserdiode
Wellenlänge	845 nm
Detektierbare Remission	1,8 % ... mehrere 1000 %
Laserklasse	1M (21 CFR 1040.10 und 1040.11, IEC 60825-1)

Klassifikationen

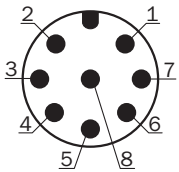
ECl@ss 5.0	27272705
ECl@ss 5.1.4	27272705
ECl@ss 6.0	27272705
ECl@ss 6.2	27272705
ECl@ss 7.0	27272705
ECl@ss 8.0	27272705
ECl@ss 8.1	27272705
ECl@ss 9.0	27272705
ECl@ss 10.0	27272705
ECl@ss 11.0	27272705
ETIM 5.0	EC002550
ETIM 6.0	EC002550
ETIM 7.0	EC002550
ETIM 8.0	EC002550
UNSPSC 16.0901	39121528

Maßzeichnung (Maße in mm)



- ① Spiegeldrehachse
- ② Scanebene
- ③ Erforderlicher Sehschlitz

Anschlussbelegung



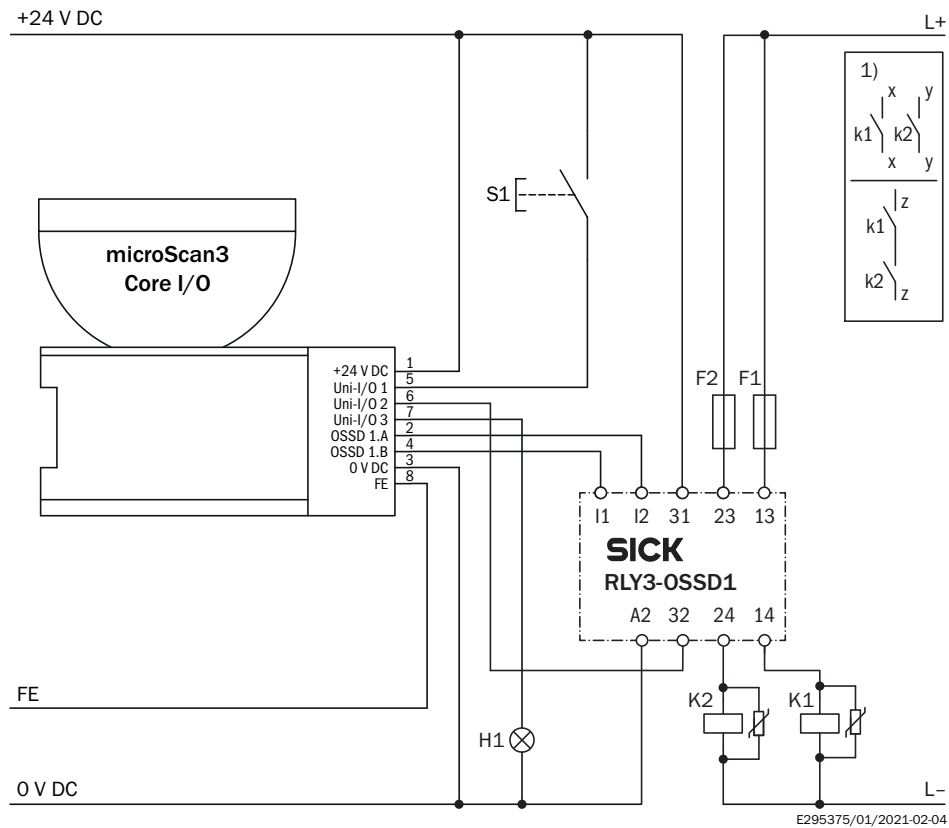
Pin	Bezeichnung	Beschreibung
1	+24 V DC	Versorgungsspannung +24 V DC
2	OSSD 1.A	OSSD-Paar 1, OSSD A
3	0 V DC	Versorgungsspannung 0 V DC
4	OSSD 1.B	OSSD-Paar 1, OSSD B
5	Uni-I/O 1	Universal-I/O 1, konfigurierbar
6	Uni-I/O 2	Universal-I/O 2, konfigurierbar
7	Uni-I/O 3	Universal-I/O 3, konfigurierbar

Pin	Bezeichnung	Beschreibung
8	FE	Funktionserde/Abschirmung

Details siehe Betriebsanleitung

Schaltungsbeispiel

microScan3 Core I/O mit Wiederanlaufperre und Schützkontrolle an Sicherheitsrelais RLY3-OSSD1



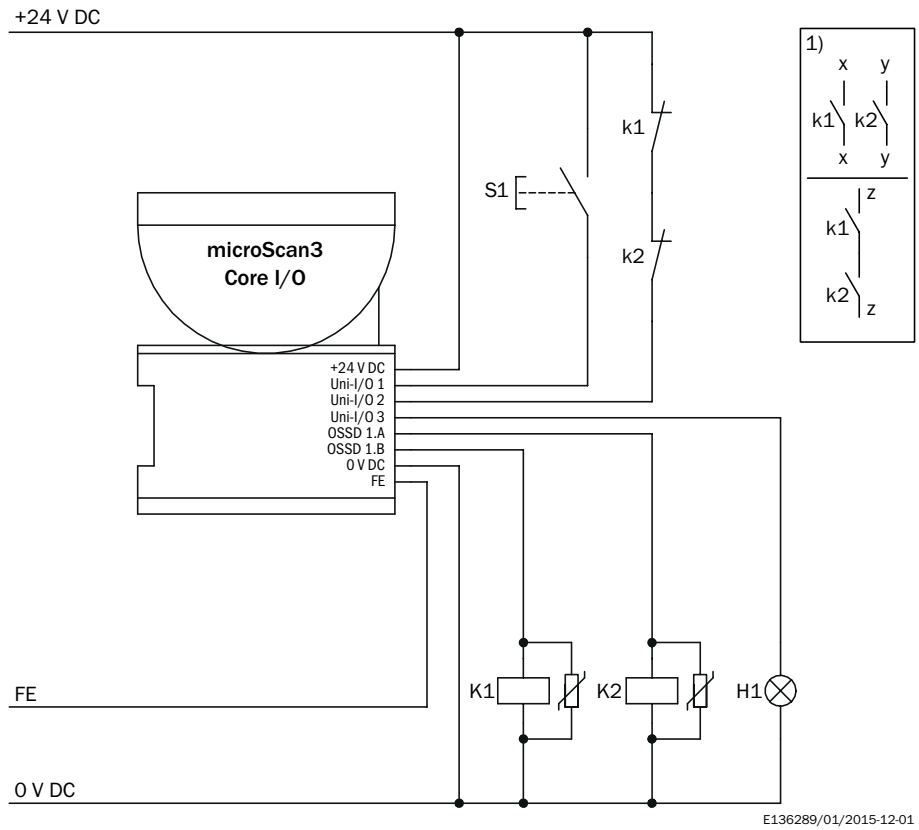
① Ausgangskreise: Diese Kontakte müssen in die Steuerung so eingebunden werden, dass bei geöffnetem Ausgangskreis der Gefahr bringende Zustand aufgehoben wird. Bei den Kategorien 4 und 3 muss diese Einbindung zweikanalig (x-, y-Pfade) erfolgen. Das einkanalige Einfügen in die Steuerung (z-Pfad) ist nur bei einkanaliger Steuerung und unter Berücksichtigung der Risikoanalyse möglich.

Uni-I/O 1: Konfiguriert als Eingang Rücksetzen

Uni-I/O 2: Konfiguriert als Eingang Schützkontrolle (EDM)

Uni-I/O 3: Konfiguriert als Ausgang Rücksetzen erforderlich

microScan3 Core I/O mit Wiederanlaufperre und Schützkontrolle



E136289/01/2015-12-01






① Ausgangskreise: Diese Kontakte müssen in die Steuerung so eingebunden werden, dass bei geöffnetem Ausgangskreis der Gefahr bringende Zustand aufgehoben wird. Bei den Kategorien 4 und 3 muss diese Einbindung zweikanalig (x-, y-Pfade) erfolgen. Das einkanalige Einfügen in die Steuerung (z-Pfad) ist nur bei einkanaliger Steuerung und unter Berücksichtigung der Risikoanalyse möglich.

- Uni-I/O 1: Konfiguriert als Eingang Rücksetzen
- Uni-I/O 2: Konfiguriert als Eingang Schützkontrolle (EDM)
- Uni-I/O 3: Konfiguriert als Ausgang Rücksetzen erforderlich

Empfohlenes Zubehör

Weitere Geräteausführungen und Zubehör → www.sick.com/microScan3

	Kurzbeschreibung	Typ	Artikelnr.
Befestigungswinkel und -platten			
	1 Stück, Befestigungswinkel, Edelstahl V2A (1.4301), Pulverbeschichtung IGP-DURA face 5803A	Befestigungssatz 1a	2073851
	1 Stück, Befestigungswinkel mit Schutz der Optikhaube, Edelstahl V2A (1.4301), Pulverbeschichtung IGP-DURA face 5803A	Befestigungssatz 1b	2074242
	1 Stück, Ausrichthalterung, Ausrichtung um Querachse und Tiefenachse möglich, Abstand zwischen Montagefläche und Gerät: 22,3 mm, nur in Verbindung mit Befestigungssatz 1a (2073851) oder 1b (2074242), Edelstahl V2A (1.4301), Pulverbeschichtung IGP-DURA face 5803A	Befestigungssatz 2a	2073852

	Kurzbeschreibung	Typ	Artikelnr.
	1 Stück, Befestigungswinkel, schwere Ausführung, mit Schutzhaube, zur Bodenmontage, einstellbare Höhenjustage 90 ... 310 mm, Verkippungswinkel Scanner: ± 5°. Zusätzliche Halterungen sind nicht erforderlich. ⁶ , Stahl, lackiert (RAL 1021)	Befestigungssatz Heavy Duty zur Bodenmontage	2102289
	1 Stück, Halterung für microScan3 für Bodenmontage 150 mm, Edelstahl, Halterung und 4 x Schrauben M5 zur Anbringung des microScan3	Halterung für microScan3 für Bodenmontage 150 mm	2112950
	1 Stück, Halterung für microScan3 für Bodenmontage 300 mm, Edelstahl, Halterung und 4 x Schrauben M5 zur Anbringung des microScan3	Halterung für microScan3 für Bodenmontage 300 mm	2112951
Steckverbinder und Leitungen			
	Kopf A: Dose, M12, 8-polig, gerade, A-kodiert Kopf B: offenes Leitungsende Leitung: Sensor-/Aktor-Leitung, PUR, halogenfrei, ungeschirmt, 2 m	DOL-1208G02MD25KM1	2079314
	Kopf A: Dose, M12, 8-polig, gerade, A-kodiert Kopf B: offenes Leitungsende Leitung: Sensor-/Aktor-Leitung, PUR, halogenfrei, ungeschirmt, 5 m	DOL-1208G05MD25KM1	2079315
	Kopf A: Dose, M12, 8-polig, gerade, A-kodiert Kopf B: offenes Leitungsende Leitung: Sensor-/Aktor-Leitung, PUR, halogenfrei, ungeschirmt, 10 m	DOL-1208G10MD25KM1	2079316
	Kopf A: Dose, M12, 8-polig, gerade, A-kodiert Kopf B: offenes Leitungsende Leitung: Sensor-/Aktor-Leitung, PUR, halogenfrei, ungeschirmt, 20 m	DOL-1208G20MD25KM1	2092105
	Kopf A: Dose, M12, 8-polig, gerade, A-kodiert Kopf B: offenes Leitungsende Leitung: Sensor-/Aktor-Leitung, PUR, halogenfrei, ungeschirmt, 30 m	DOL-1208G30MD25KM1	2092106
	Kopf A: Stecker, USB-A, gerade Kopf B: Stecker, Mini-USB, gerade Leitung: USB, geschirmt, 3 m Zur Verbindung des Konfigurationsanschlusses mit der USB-Schnittstelle des PCs	Verbindungsleitung (Stecker-Stecker)	6042517
	Kopf A: Stecker, USB-A, gerade Kopf B: Stecker, Mini-USB, gerade Leitung: USB, geschirmt, 5 m Zur Verbindung des Konfigurationsanschlusses mit der USB-Schnittstelle des PCs	Verbindungsleitung (Stecker-Stecker)	6053566

SICK AUF EINEN BLICK

SICK ist einer der führenden Hersteller von intelligenten Sensoren und Sensorlösungen für industrielle Anwendungen. Ein einzigartiges Produkt- und Dienstleistungsspektrum schafft die perfekte Basis für sicheres und effizientes Steuern von Prozessen, für den Schutz von Menschen vor Unfällen und für die Vermeidung von Umweltschäden.

Wir verfügen über umfassende Erfahrung in vielfältigen Branchen und kennen ihre Prozesse und Anforderungen. So können wir mit intelligenten Sensoren genau das liefern, was unsere Kunden brauchen. In Applikationszentren in Europa, Asien und Nordamerika werden Systemlösungen kundenspezifisch getestet und optimiert. Das alles macht uns zu einem zuverlässigen Lieferanten und Entwicklungspartner.

Umfassende Dienstleistungen runden unser Angebot ab: SICK LifeTime Services unterstützen während des gesamten Maschinenlebenszyklus und sorgen für Sicherheit und Produktivität.

Das ist für uns „Sensor Intelligence.“

WELTWEIT IN IHRER NÄHE:

Ansprechpartner und weitere Standorte → www.sick.com