

Blockverteiler Vollgummi - Blockverteiler

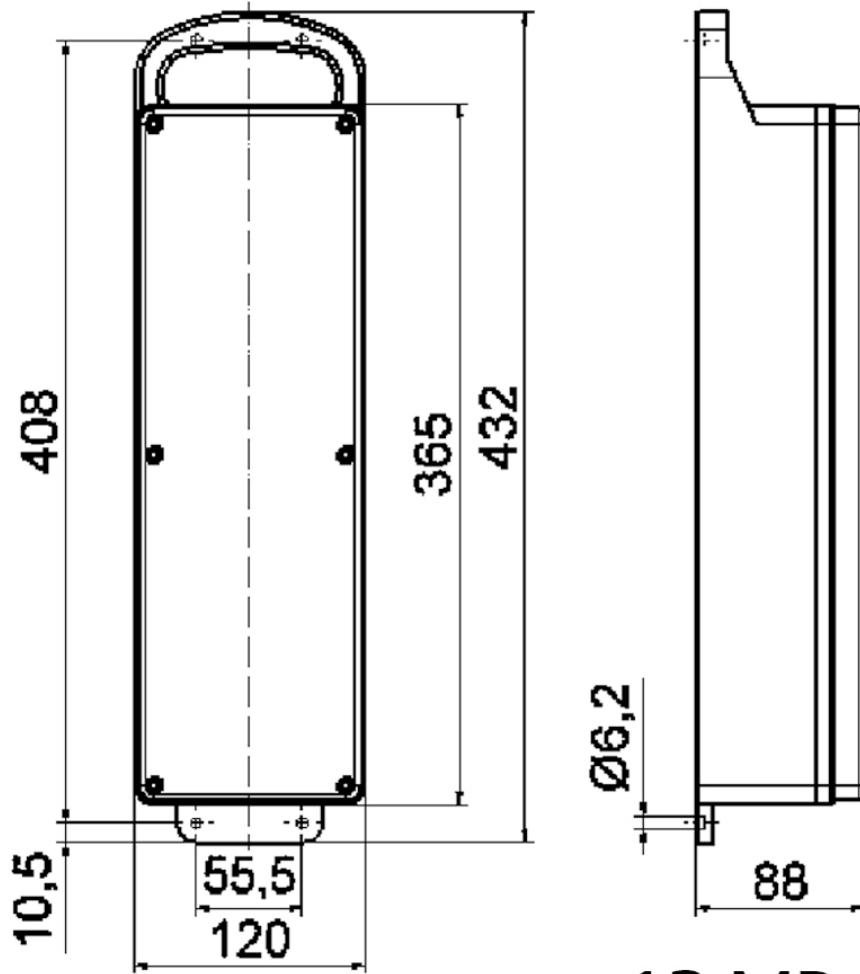


Artikelbeschreibung	
BALS-Art.-Nr	5350
EAN	4024941194211
Produktgruppe	Blockverteiler
Vorschriften / Normen	DIN EN 61439-2
Schutzart	IP44
Gerätefarbe	Gehäuseunterteil schwarz ähnlich RAL 9017, Gehäuseoberteil schwarz ähnlich RAL 9017
Geräte-Höhe	88mm
Geräte-Breite	365mm
Geräte-Tiefe	120mm

Artikelbeschreibung	
RDF-Faktor	1
Nennstrom InA	16

Logistikdaten	
Einzelgewicht	2.996 kg / Stück
Verpackungsart	Karton
Inhaltsmenge	1 ST
EAN	4024941194211
Länge	560 mm
Breite	215 mm
Höhe	260 mm
Gewicht	3.458 kg
Volumen	26'400 ccm

Metall Zuschläge	
Zuschlagsart	Kupfer
Materialbasis	150 EUR pro 100 Kilogramm
Enthaltenes Materialgewicht	0.15 Kilogramm pro 1 Stück



13 MB 7