

# Wandsteckdose - mit PSK-Verriegelung Gehäusegröße 260x160



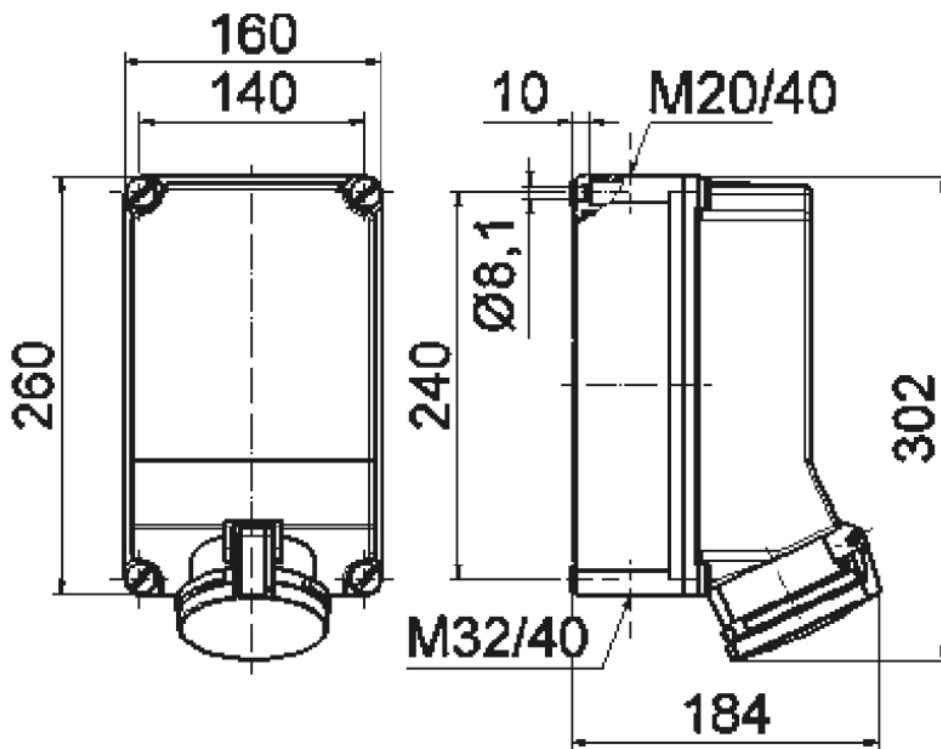
Artikelbeschreibung	
BALS-Art.-Nr	16873
EAN	4024941168731
Produktgruppe	Wandsteckdose abschaltbar, verriegelt
Stromstärke	63A
Polzahl	5p
Anordnung der Phasen	3P+N+PE
Lage des Schutzkontaktes	6h
Spannung	200/346 - 240/415V~

<b>Artikelbeschreibung</b>	
Frequenz	50/60Hz
Schutzart	IP44
Kennfarbe	rot
Gerätefarbe	Klappdeckel rot RAL 3000, Gehäuseschrauben grau RAL 7035, Gehäuseunterteil grau RAL 7035, Gehäuseoberteil grau RAL 7035
Anschlusstechnik	Schraubklemmen als Rahmenklemmen mit Kontex-Kontakt
Maximaler Leiterquerschnitt	25,0 qmm
Kabeleinführung	1xM40/M20 oben, 1xM40/M32 unten
Geräte-Höhe	302mm
Geräte-Breite	160mm
Geräte-Tiefe	192mm
Gehäusegrösse	260x160 mm (HxB)
Gehäusematerial	Polycarbonat
Kontakte	der Kontaktträger ist aus Polyamid, die Kontakte sind Messing vernickelt

<b>sonstige technische Eigenschaften</b>	
	Mit PSK-Verriegelung (Pilot- Schalter-Kontakt), Die elektrische Verriegelung erfolgt über den PSK Kontakt und Schütz, Die Leitungseinführung ist zweimal oben und zweimal unten offen

<b>Logistikdaten</b>	
Einzelgewicht	2.92 kg / Stück

Logistikdaten	
Verpackungsart	Karton
Inhaltsmenge	1 ST
EAN	4024941168731
Länge	295 mm
Breite	185 mm
Höhe	215 mm
Gewicht	3.081 kg
Volumen	9'975 ccm



# 1 MB 38