



Driver LCA 44W 700-1050mA flexC PH-C SR ADV
Baureihe ADVANCED

Produktbeschreibung

- Dimmbarer Konstantstrom-LED-Treiber (SELV)
- Unabhängiger LED-Treiber mit Zugentlastung
- Dimmbar mittels Phasenan- und Phasenabschnittsdimmer
- Dimmbereich 5 – 100 % (abhängig vom Dimmer)
- Für Leuchten der Schutzklasse I und der Schutzklasse II
- Für Leuchten mit M und MM gemäß EN 60598, VDE 0710 und VDE 0711
- Temperaturschutz gemäß EN 61347-2-13 C5e
- Ausgangsstrom auswählbar zwischen 700 und 1.050 mA
- Max. Ausgangsleistung 44 W
- Bis zu 87 % Effizienz
- Nominale Lebensdauer bis zu 50.000 h
- 5 Jahre Garantie

Gehäuse-Eigenschaften

- Gehäuse: Polycarbonat, weiß
- Schutzart IP20

Schnittstellen

- Klemmen: 0° Schraubklemmen

Funktion

- Überlastschutz
- Kurzschlusschutz
- Leerlaufschutz
- Übertemperaturschutz
- Schutz gegen Burst-Spannungen 1 kV
- Schutz gegen Surge-Spannungen 1 kV (zwischen L und N)
- Schutz gegen Surge-Spannungen 2 kV (zwischen L/N und Erde)



Normen, Seite 3

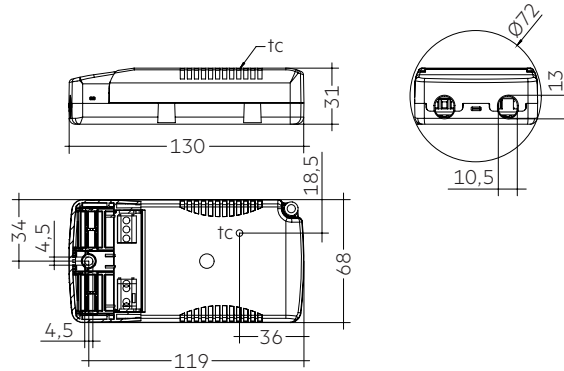
Anschlussdiagramme und Installationsbeispiele, Seite 3



Driver LCA 44W 700-1050mA flexC PH-C SR ADV
Baureihe ADVANCED

Technische Daten

Netzspannungsbereich	220 – 240 V
Wechselspannungsbereich	198 – 264 V
Max. Eingangsstrom (bei 230 V, 50 Hz, Volllast)	0,22 A
Ableitstrom (bei 230 V, 50 Hz, Volllast)	< 500 µA
Netzfrequenz	50 Hz
Überspannungsfestigkeit	320 V AC, 1 h
Max. Eingangsleistung	53 W
Typ. Leistungsaufnahme (bei 230 V, 50 Hz, Volllast) ^①	50 W
Min. Ausgangsleistung	18 W
Max. Ausgangsleistung	44 W
Typ. Wirkungsgrad (bei 230 V / 50 Hz / Volllast) ^①	87 %
λ (bei 230 V, 50 Hz, Volllast) ^①	0,95
Ausgangsstromtoleranz ^②	± 7,5 %
Max. Ausgangsstromspitze ^③	≤ Ausgangsstrom + 43 %
Max. Ausgangsspannung	60 V
THD (bei 230 V, 50 Hz, Volllast)	< 15 %
Ausgangsstrom NF Restwelligkeit (< 120 Hz)	± 30 %
Startzeit (bei 230 V, 50 Hz, Volllast)	≤ 0,5 s
Abschaltzeit (bei 230 V, 50 Hz, Volllast)	≤ 0,5 s
Haltezeit bei Netzunterbrechung (Ausgang)	0 s
Umgebungstemperatur ta (bei Lebensdauer 50.000 h)	40 °C
Lagertemperatur ts	-40 ... +85 °C
Lebensdauer	bis zu 50.000 h
Abmessung L x B x H	130 x 68 x 31 mm



Bestelldaten

Typ	Artikelnummer	Verpackung	Verpackung	Verpackung	Gewicht pro Stk.
		Karton	Kleinmengen	Großmengen	
LCA 44W 700-1050mA flexC PH-C SR ADV	87500605	30 Stk.	400 Stk.	2.000 Stk.	0,175 kg

Spezifische technische Daten

Typ	Ausgangsstrom ^②	Min. Vorwärtsspannung	Max. Vorwärtsspannung	Max. Ausgangsleistung	Typ. Leistungsaufnahme (bei 230 V, 50 Hz, Volllast)	Typ. Stromaufnahme (bei 230 V, 50 Hz, Volllast)	Max. Gehäusetemperatur tc	Umgebungstemperatur ta	I-out select
LCA 44W 700-1050mA flexC PH-C SR ADV	700 mA 1.050 mA	28 V	42 V	30 W 44 W	34 W 50 W	150 mA 220 mA	75 °C 80 °C	-20 ... +50 °C -20 ... +50 °C	+LED / -700mA +LED / -1050mA

^① Testwert bei 1.050 mA.

^② Ausgangsstrom ist Mittelwert.

^③ Testwert bei 25 °C.

1. Normen

EN 55015
EN 60598-1
EN 61000-3-2
EN 61000-3-3
EN 61347-1
EN 61347-2-13
EN 61547
EN 62384

1.1 Glühdrahttest

nach EN 61347-1 mit erhöhter Temperatur von 850 °C bestanden.

2. Thermische Angaben und Lebensdauer

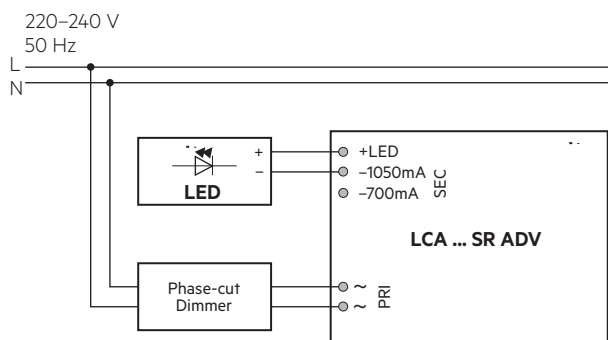
2.1 Erwartete Lebensdauer

Erwartete Lebensdauer				
Typ	Strom	ta	40 °C	50 °C
LCA 44W 700-1050mA flexC PH-C SR ADV	700 mA	tc	65 °C	75 °C
		Lebensdauer	50.000h	30.000h
	1.050 mA	tc	70 °C	80 °C
		Lebensdauer	50.000h	30.000h

Der LED-Treiber ist für die oben angegebene Lebensdauer ausgelegt, unter Nennbedingungen mit einer Ausfallwahrscheinlichkeit von kleiner 10 %.

3. Installation / Verdrahtung

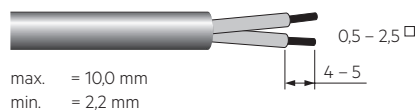
3.1 Anschlussdiagramm



3.2 Leitungsart und Leitungsquerschnitt

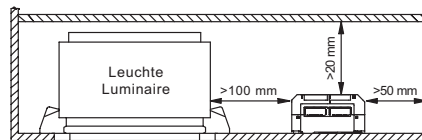
Zur Verdrahtung können Litzendraht oder Volldraht verwendet werden. Für perfekte Funktion der Käfigzugbügelklemmen müssen die Leitungen 4 – 5 mm abisoliert werden. Das max. Drehmoment an der Klemmschraube (M3) liegt bei 0,2 Nm.

Eingangs-/ Ausgangsklemme



3.3 Montageumgebung

Trocken; Säurefrei; Ölfrei; Fettfrei. Die am Gerät angegebene maximale Umgebungstemperatur (ta) darf nicht überschritten werden. Die unten angegebenen Mindestabstände sind Empfehlungen und von der eingesetzten Leuchte abhängig. Versorgungseinheit nicht für Montage direkt in der Ecke geeignet.



Das LED-Modul und alle Kontaktstellen innerhalb der Verdrahtung ausreichend gegen 3,5 kV Überspannung isolieren.

3.4 Verdrahtungsrichtlinien

- Alle Verbindungen möglichst kurz halten, um gutes EMV-Verhalten zu erreichen.
- Netzleitungen getrennt vom LED-Treiber und anderen Leitungen führen (ideal 5 – 10 cm Abstand)
- Max. Länge der Ausgangsleitungen beträgt 2 m.
- Die sekundären Leitungen (LED Modul) sollten für ein gutes EMV-Verhalten parallel geführt werden.
- Falsche Verdrahtung kann LED-Module zerstören.
- Um Geräteausfälle durch Masseschlüsse zu vermeiden, muss die Verdrahtung vor mechanischer Belastung mit scharfkantigen Metallteilen (z.B. Leitungsdurchführung, Leitungshalter, Metallraster, etc.) geschützt werden.
- Die StromEinstellung muss gemäß der Anforderung der Niederspannungsanlagen eingebaut werden.

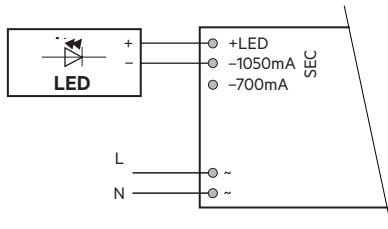
3.5 Austausch LED-Modul

1. Netz aus
2. LED-Modul entfernen
3. 20 Sekunden warten
4. LED-Modul wieder anschließen

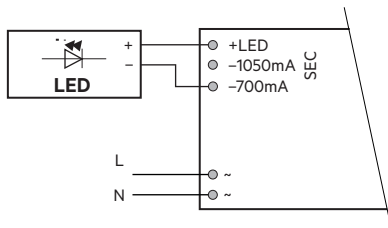
Hot-Plug-In oder Schalten der LEDs am Ausgang ist nicht erlaubt und kann zu sehr hohem Strom in den LEDs führen.

3.6 Stromauswahl

Für 1.050 mA diese Klemmen verwenden:



Für 700 mA diese Klemmen verwenden:



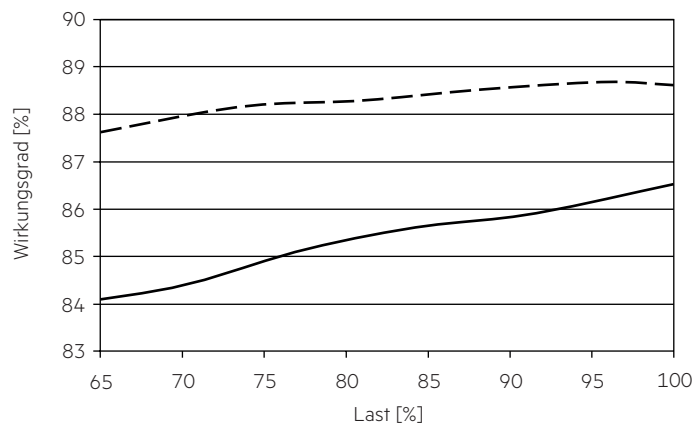
3.7 Gerätebefestigung

Max. Drehmoment für die Befestigung: 0,5 Nm/M4

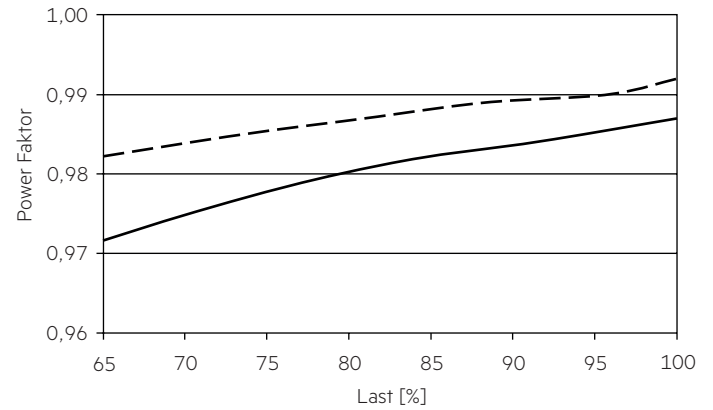
4. Elektr. Eigenschaften

Testwerte bei 230 V 50 Hz.

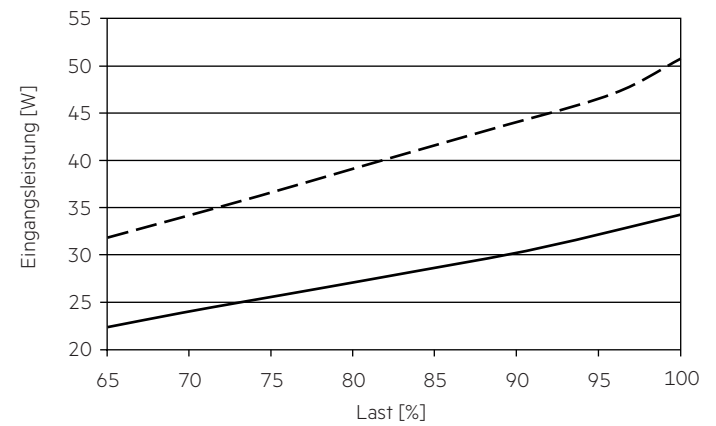
4.1 Wirkungsgrad in Abhängigkeit von der Last



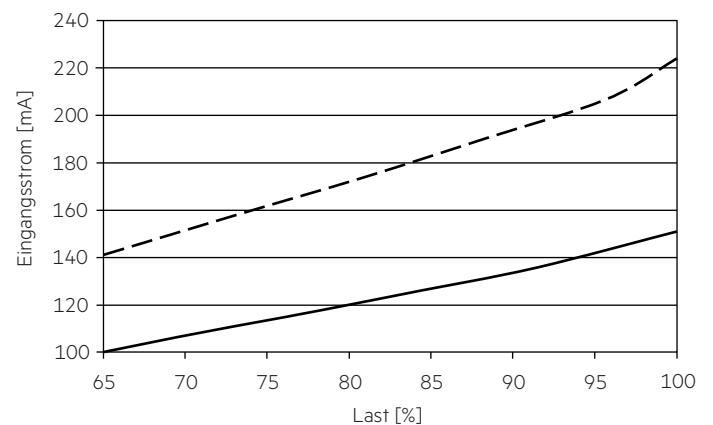
4.2 Power Faktor in Abhängigkeit von der Last



4.3 Eingangsleistung in Abhängigkeit von der Last

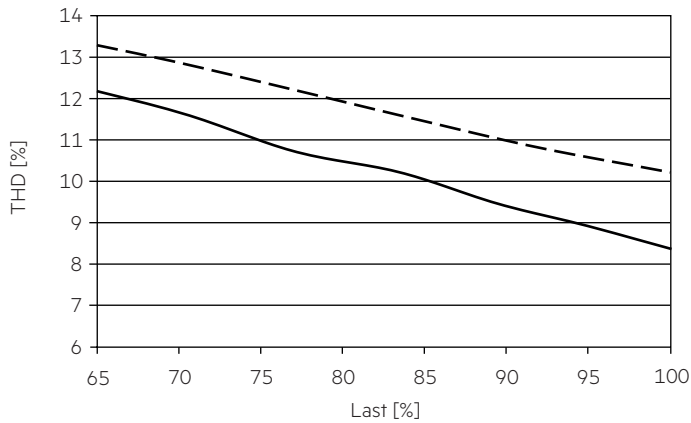


4.4 Eingangsstrom in Abhängigkeit von der Last



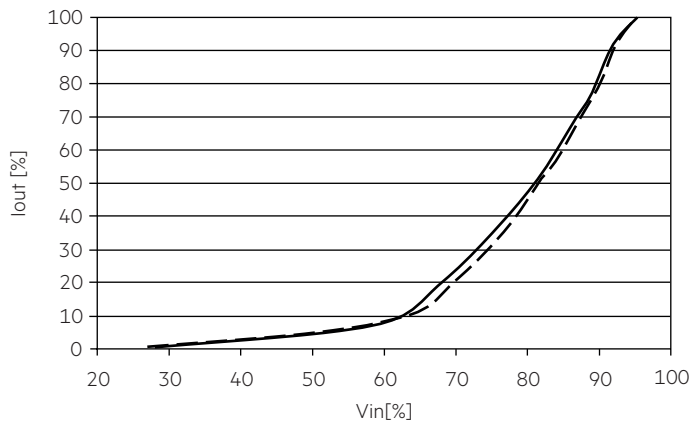
4.5 THD in Abhängigkeit von der Last

THD ohne Oberwellen < 5 mA (0,6 %):

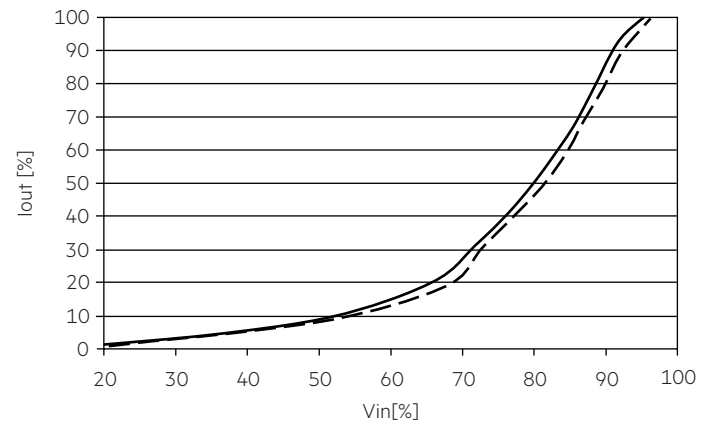


4.6 I_{out} in Abhängigkeit von V_{in}

Bei Volllast:



Bei min. Last:



Bemerkung: Dimmkurve basierend auf DIMMER ELKO 315GLE!

— 700 mA
- - - 1050 mA

4.7 Maximale Belastung von Leitungsschutzautomaten bezogen auf den Einschaltstrom

Sicherungsautomat	C10	C13	C16	C20	B10	B13	B16	B20	Einschaltstrom	
Installation Ø	1,5 mm ²	1,5 mm ²	1,5 mm ²	2,5 mm ²	1,5 mm ²	1,5 mm ²	1,5 mm ²	2,5 mm ²	I _{max}	Pulsdauer
LCA 44W 700-1050mA flexC PH-C SR ADV	32	41	51	63	32	41	51	63	8 A	100 µs

Dies sind max. Werte, die aus dem Einschaltstrom berechnet werden! Achten sie darauf, den max. Nenndauerstrom des Leitungsschutzautomaten nicht zu überschreiten. Kalkulation verwendet typische Werte der Leitungsschutzautomaten-Serie ABB S200 als Referenz. Tatsächliche Werte können je nach verwendeten Leitungsschutzautomatentypen und der Installationsumgebung abweichen.

4.8 Oberwellengehalt des Netzstromes (bei 230 V / 50 Hz und Volllast) in %

	THD	3.	5.	7.	9.	11.
LCA 44W 700-1050mA flexC PH-C SR ADV	< 15	< 12	< 5	< 3	< 3	< 3

Gemäß 6100-3-2. Oberwellen < 5 mA oder < 0,6 % (welcher auch immer größer ist) des Eingangsstromes werden nicht für die Berechnung vom THD berücksichtigt.

5. Funktionen

5.1 Verhalten bei Kurzschluss

Bei Kurzschluß am LED-Ausgang schützt sich der LED-Treiber selbst. Nach Behebung des Kurzschlußes erfolgt automatische Rückkehr in den nominalen Betrieb.

5.2 Verhalten bei Leerlauf

Im Leerlaufbetrieb wird die vorgegebene max. Ausgangsspannung nicht überschritten.

5.3 Überlastschutz

Bei Überschreitung des Ausgangsspannungsbereiches schützt sich der LED-Treiber selbst und die LED's flackern. Nach Behebung der Überlast erfolgt automatische Rückkehr in den nominalen Betrieb.

5.4 Übertemperaturschutz

Das LED-Betriebsgerät ist vor kurzzeitiger thermischer Überlastung geschützt. Wenn die Temperaturgrenze überschritten wird, dann wird der Ausgangsstrom verringert, um t_c auf einem bestimmten Niveau zu begrenzen.

6. Sonstiges

6.1 Isolations- bzw. Spannungsfestigkeitsprüfung von Leuchten

Elektronische Betriebsgeräte für Leuchtmittel sind empfindlich gegenüber hohen Spannungen. Bei der Stückprüfung der Leuchte in der Fertigung muss dies berücksichtigt werden.

Gemäß IEC 60598-1 Anhang Q (nur informativ!) bzw. ENEC 303-Annex A sollte jede ausgelieferte Leuchte einer Isolationsprüfung mit 500 V_{DC} während 1 Sekunde unterzogen werden.

Diese Prüfspannung wird zwischen den miteinander verbundenen Klemmen von Phase und Neutralleiter und der Schutzleiteranschlussklemme angelegt. Der Isolationswiderstand muss dabei mindestens 2 MΩ betragen.

Alternativ zur Isolationswiderstandsmessung beschreibt IEC 60598-1 Anhang Q auch eine Spannungsfestigkeitsprüfung mit 1500 V_{AC} (oder 1,414 x 1500 V_{DC}). Um eine Beschädigung von elektronischen Betriebsgeräten zu vermeiden, wird von dieser Spannungsfestigkeitsprüfung jedoch dringendst abgeraten.

6.2 Bedingungen für Lagerung und Betrieb

Lufftfeuchtigkeit: 5 % bis max. 85 %, nicht kondensierend (max. 56 Tage/Jahr bei 85 %)

Lagertemperatur: -40 °C bis max. +80 °C

Bevor die Geräte in Betrieb genommen werden, müssen sie sich wieder innerhalb des spezifizierten Temperaturbereiches (t_a) befinden.

6.3 Maximale Anzahl an Schaltzyklen

Alle LED-Treiber werden mit 50.000 Schaltzyklen geprüft. Die tatsächlich erreichbare Anzahl Schaltzyklen liegt signifikant höher.

6.4 Zusätzliche Informationen

Lebensdauerangaben sind informativ und stellen keinen Garantieanspruch dar.

Keine Garantie wenn das Gerät geöffnet wurde!