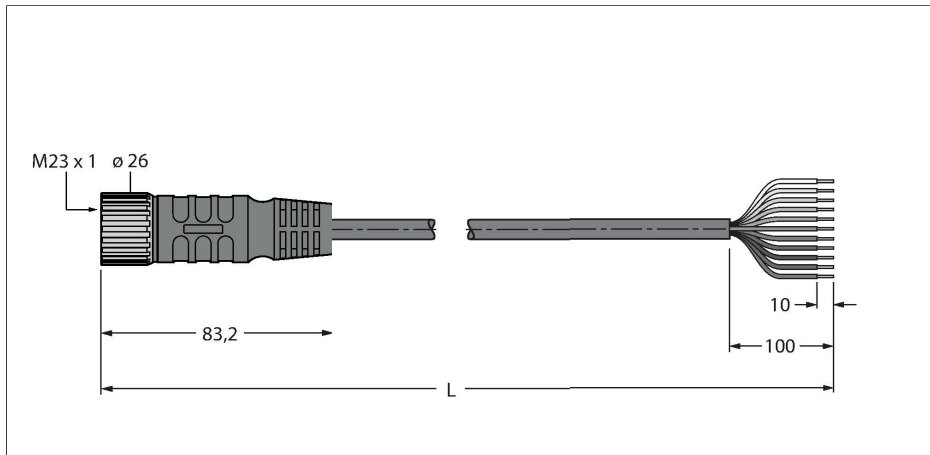


CKCM12-11-10/TXL

Zuleitung für Mehrfach Passivverteiler / TPU – Anschlussleitung

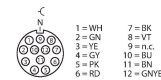


Merkmale



- M23-Kupplung, gerade, 12-polig (11 belegt)
- Mantelmaterial: TPU
- Mantelfarbe: schwarz
- Flammwidrig gemäß FT1
- Halogen-, silikon- und PVC-frei
- Besonders abriebfest
- RoHS-konform
- Schutzart IP67
- Leitungslänge: 10 Meter

Kontaktbelegung



Technische Daten

Typ	CKCM12-11-10/TXL
Ident-No.	6631125
Steckverbinder A	Kupplung, M23x1, gerade
Polzahl	12
Kontakte	Messing, CuZn, vergoldet
Kontaktträger	Kunststoff, PBT, Grau
Griffkörper	Kunststoff, TPU, Schwarz
Überwurfmutter/-schraube	Messing, CuZn, vernickelt
Dichtung	Kunststoff, FPM/FKM
Mechanische Lebensdauer	> 100 Steckzyklen
Verschmutzungsgrad	3
Schutzart	IP67, nur im verschraubten Zustand
Leitung	
Leitungsdurchmesser	Ø 8.4 mm ±0.30
Leitungslänge	10 m
Leitungsmantel	TPU, Schwarz
Aderisolierung	PP
Aderquerschnitt	11 x 0.82 mm ²
Litzenaufbau	19 x 0.23 mm
Aderfarben	WH, GN, YE, GY, PK, RD, BK, VT, BU, BN, GNYE
Elektrische Eigenschaften bei +20 °C	
Bemessungsspannung	300 V
Strombelastbarkeit	4 A
Mechanische und chemische Eigenschaften	
Biegeradius (ortsfeste Verlegung)	≥ 5 x Ø

Technische Daten

Biegeradius (flexibler Einsatz)	$\geq 10 \times \varnothing$
Umgebungstemperatur im ruhenden Zustand	-40...+80 °C