

## socle de prise tableau domestique TN - système belge/français, plastron DM 65x72

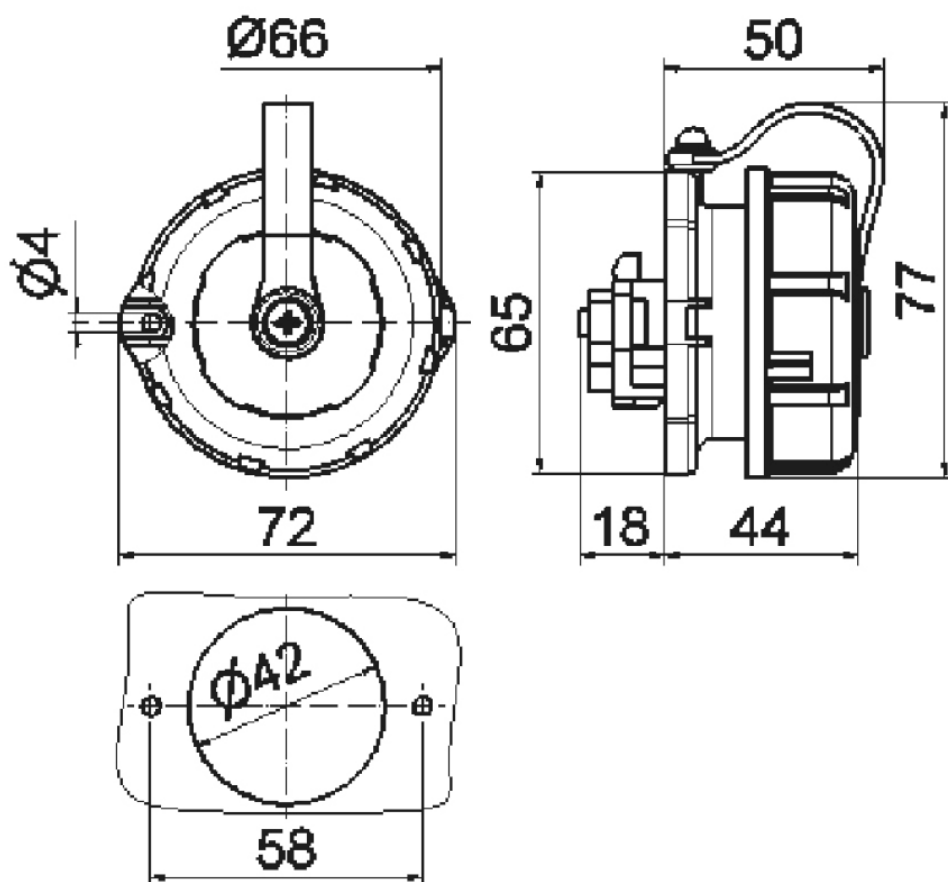


Description de l'article	
Référence	7186
EAN	4024941071864
Groupe de produits	socle de prise tableau domestique, système belge/français
Intensité	16A
Nombre de pôles	3p
Disposition des phases	2P+PE
Tension	250V
Fréquence	courant alternatif (CA)

Description de l'article	
Indice de protection	IP68
Code couleur	vert bronze
Couleur de l'appareil	anneau à baïonnette bronze vert RAL 6031-F9, couvercle rabattable vert bronze RAL 6031-F9, boîtier vert bronze RAL 6031-F9
Connectique	borne sous tête de vis
Section maximale des conducteurs	4,0 mm <sup>2</sup>
Entrée de câble	autre
Hauteur de l'appareil en mm	77mm
Largeur de l'appareil en mm	72mm
Profondeur de l'appareil en mm	62mm
Dimension verticale du plastron en mm	65mm
Dimension horizontale du plastron en mm	72mm
Écartement horizontal entre les trous de perçage en mm	58mm
Matériau du boîtier	plastique
Contacts	le porte-contacts est en matériau résistant à la chaleur, les contacts sont en laiton nickelé

Autres caractéristiques techniques	
	La connexion se fait à l'arrière, Avec broche de terre système belge/français
	Le couvercle à baïonnette est fixé au boîtier avec une bande de fixation

Données logistiques	
Poids unitaire	0.1 Kg / null
Type d'emballage	null
Contenu	1 ST
EAN	4024941071864
Longueur	62 mm
Largeur	72 mm
Hauteur	77 mm
Poids	0,101 kg
Volume	343,728 ccm
Type d'emballage	null
Contenu	10 ST
EAN	4024941840187
Longueur	207 mm
Largeur	162 mm
Hauteur	142 mm
Poids	1,1 kg
Volume	3 750 ccm



# 18 MB 21