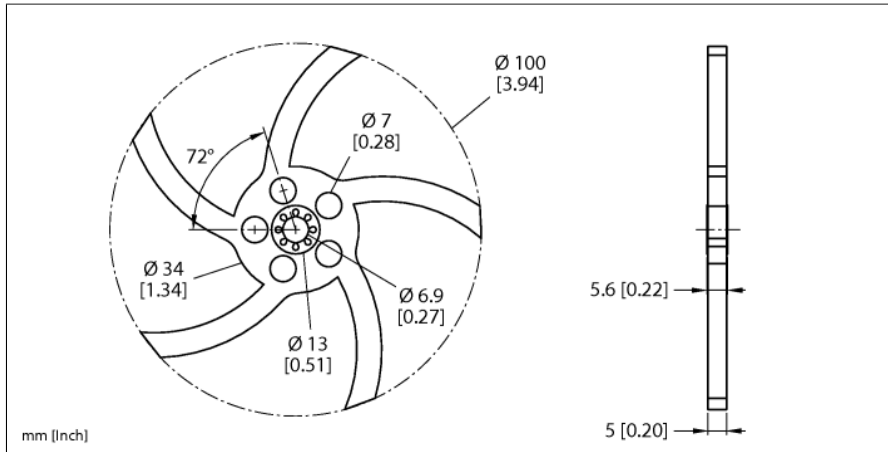


Zubehör Zentrierhalterung für LS-5 Serie LSAB1



Typ	LSAB1
Ident-No.	100016514
Einsatzbereich	Flüssigkeiten
Mechanische Daten	
Werkstoffe (medienberührend)	PTFE

- Zentrierhalterung für Sonden der LS-5 Serie
- Zur Montage in Bypass oder Tauchrohren mit 40...100 mm Durchmesser

Funktionsprinzip

Die Levelsensoren der LS-5 Serie arbeiten nach dem Prinzip der geführten Mikrowelle. Dabei wird die sogenannte Zeitbereichsreflektometrie (TDR, Time Domain Reflectometry) verwendet. Bei dieser wird eine elektromagnetische Welle entlang der Sonde ausgesendet. Erreicht die Welle das Medium, wird sie aufgrund der im Vergleich zur Luft anderen Permittivität teilweise reflektiert. Die elektromagnetische Welle wird vom Sensor wieder aufgenommen und über die Laufzeit kann nun die Entfernung zur Flüssigkeit bestimmt werden.