



Art.-Nr: AMD408SC-AZ
Rettungszeichenleuchte
Deckenaufbau, SelfControl (SC), 8 h, 22 m, IP40, Zink-Druckguss, Anthrazit

Moderne Zink-Druckguss Rettungszeichenleuchte zur Deckenaufbaumontage. Die Kennzeichnung der Rettungs- und Fluchtwege kann wahlweise ein- oder beidseitig erfolgen.

Sie gehört zur Leuchtenfamilie der A-Serie, die Lösungen für jede Montageart bereithält und für ihr einheitliches, geradliniges Design mit dem German Design Award ausgezeichnet wurde.

Automatische Überwachung der Sicherheitsleuchte mit SelfControl. Planungssicherheit wird durch logisch vorgegebene aufgedruckte Piktogramme geboten. Die Piktogramme entsprechend DIN ISO 7010 (Pfeil rechts, links und unten) sind standardmäßig im Lieferumfang enthalten. Auf Anfrage kann die Beschriftung auch nach Kundenvorgabe erfolgen.



Mehr Informationen
www.rp-group.com/de/item/AMD408SC-AZ



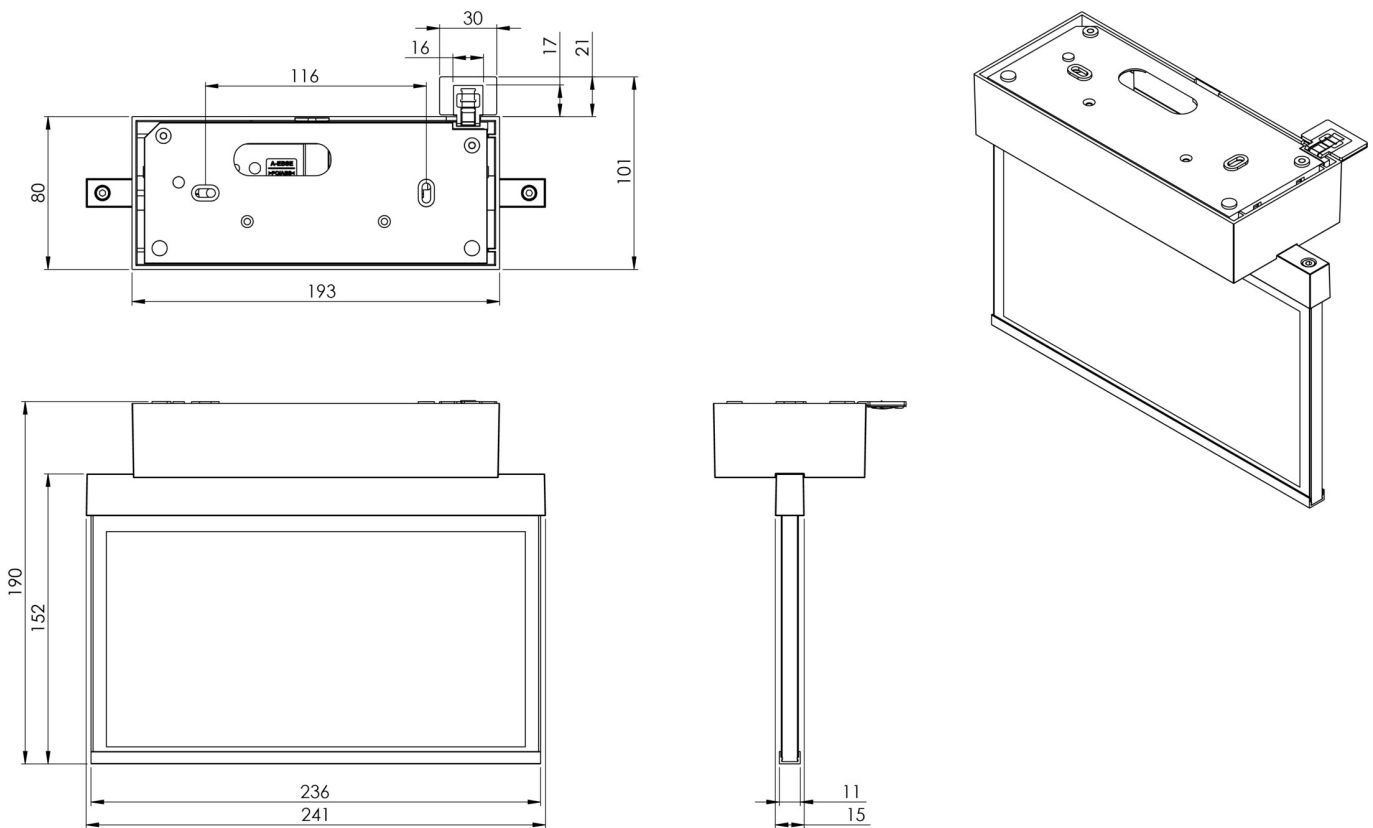
TECHNISCHE DATEN

| | |
|------------------------|------------------------|
| Leuchtentyp | Rettungszeichenleuchte |
| Montageart | Deckenaufbau |
| Erkennungsweite | 22 m |
| Piktogramm | Set |
| Leuchtmittel | LED |
| Gehäusematerial | Zink-Druckguss |
| Gehäusefarbe | Anthrazit |
| Schutzart (IP) | IP40 |
| Schlagfestigkeit (IK) | ≥ 3 |
| Zertifizierung | WEEE, CE, ENEC |
| Schutzklasse | 2 |
| Überwachung | SelfControl (SC) |
| Überbrückungszeit | 8 h |
| Batterie | LiFePO4 6,4 V/1,2 Ah |
| Leistung max. | 2,6 W |
| Leistung DS | 1,7 W |
| Leistung BS | 0,9 W |
| Umgebungstemperatur DS | -5 °C - 40 °C |
| Umgebungstemperatur BS | -5 °C - 40 °C |



| | |
|--------------------------|---------------|
| Tiefe | 80 mm |
| Breite | 236 mm |
| Höhe | 184 mm |
| Gewicht | 1.19 |
| Gewicht inkl. Verpackung | 1.55 |
| Zolltarifnummer | 94056080 |
| EAN | 4262483021835 |

TECHNISCHE ZEICHNUNG



ZUBEHÖRLISTE

AM-X-APA - Aufputzadapter AM/AX

Stand: 29.10.2024 - Technische Änderungen und Irrtümer vorbehalten.