

Artikelnummer

MKA V25



Tüllengehäuse, Gr.21.21, Zink, 2 Bolzen,
1xM25 gerade

Produktbeschreibung

Produkttyp	Tüllengehäuse
Baureihe	CKA
Verschlussystem	Mit 2 Bolzen
Größe	Größe "21.21"
Kabelausgang	Gerader Kabelausgang M25

Technische Daten

IP-Schutzart	IP44 (IP66/IP67/IP69 mit Montagesatz CKR 65/CKR 65 D)
---------------------	--

Weitere technische Details

Gewicht	66,00 g
Betriebstemperatur (min., max.)	-40°C...+125°C

Materialeigenschaften

Farbe	RAL 7040 fenstergrau
RoHs Konformität	Konform
China RoHs - EFUP	E
REACH SVHC Substanzen	Nein

Zulassungen / Standards

UL	ECBT2
c UL	ECBT8

Allgemeine Bestellinformationen

EAN-Code 13	8015747225007
Klassifizierung ecl@ss	27440202
Klassifizierung ETIM	EC000437

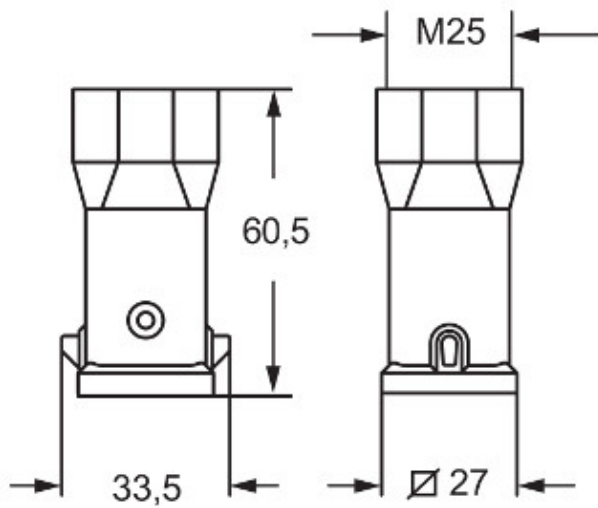
Angaben zur Verpackung

Länge der Verpackung	330,00 mm
Höhe der Verpackung	230,00 mm
Tiefe der Verpackung	205,00 mm
Gewicht der Verpackung	6,60 kg
Volumen der Verpackung	15,56 dm ³
Beschreibung der Verpackung	Karton
Verpackungsmenge	100 St.
EAN-Code 13 Verpackung	8015747225014
Länge der Unterverpackung	185,00 mm
Höhe der Unterverpackung	40,00 mm
Tiefe der Unterverpackung	155,00 mm
Gewicht der Unterverpackung	0,66 kg
Volumen der Unterverpackung	1,15 dm ³
Beschreibung der Unterverpackung	Karton
Unterverpackungsme nge	10 St.
EAN-Code 13 Unterverpackung	8015747225021

Artikelnummer
MKA V25



Zeichnungen aus dem Katalog



Hinweise

Die angegebenen Abmessungen in mm sind nicht verbindlich.
Technische Änderungen bleiben vorbehalten.
