

Modlink MSDD-Set: Einbaurahmen 4000-68122-0000000,

Einsatz 4000-68000-0220000 + 4000-68000-0010000

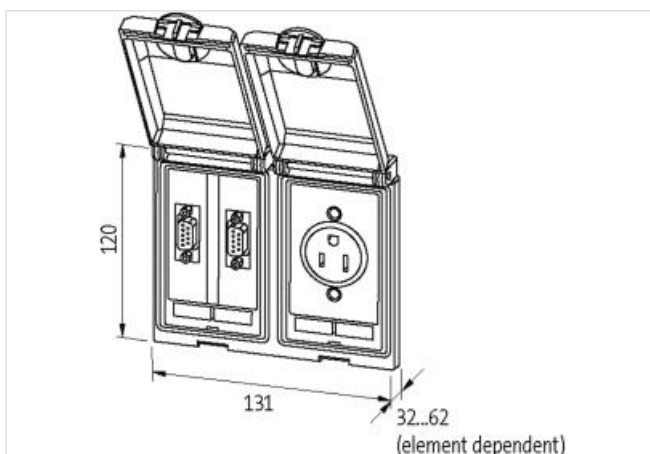
[Link zum Produkt](#)**Abbildungen**

Abbildung stellvertretend

**Rahmen**

| | |
|------------------------------------|---|
| geeignet für Einbau mit Wandstärke | 1...5 mm |
| Schutzart | IP65 |
| Temperaturbereich | -10...+60 °C (Lagertemperatur -25...+60 °C) |
| Gehäuse | Feinzinkdruckguss, KTL beschichtet |

SUB-D9

| | |
|------------------------------|------------------------|
| Anschluss Rückseite | SUB-D (Lötanschluss) |
| Betriebsstrom (UL Rating) | max. 175 mA |
| Verriegelung der Steckplätze | UNC 4...40 Bolzen |
| Betriebsspannung (UL Rating) | max. 30 V AC/42.4 V DC |
| Betriebsstrom | 3 A |
| Polzahl | 9-polig |
| Betriebsspannung | 48 V AC/DC |

Deutschland (VDE)

| | |
|------------------|--|
| Anschlussart | Schraubklemmen: max. 2× 6 mm ² (AWG 10) |
| Betriebsspannung | 250 V AC |
| Polzahl | 2 + PE |
| LED-Anzeige | gelb |
| Betriebsstrom | 16 A |

| | |
|-------------------------|--------------------|
| Herstellerartikelnummer | 4000-68122-0220010 |
|-------------------------|--------------------|