

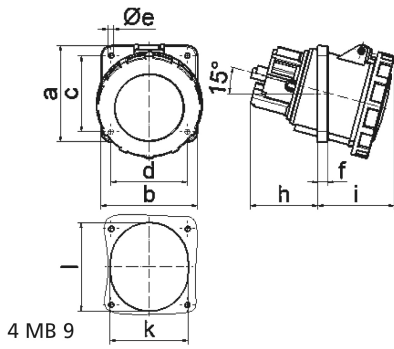
# Anbausteckdose mit Neigung - Flansch 114x114 Befestigung 90x90



Artikelbeschreibung	
BALS-Art.-Nr	12689
EAN	4024941938099
Produktgruppe	Anbausteckdose TE geneigt
Stromstärke	125A
Polzahl	5p
Anordnung der Phasen	3P+N+PE
Lage des Schutzkontaktes	1h

Artikelbeschreibung	
Spannung	> 50V - Alle nicht durch andere Anordnungen abgedeckten Nennspannungen und/oder Frequenzen. Diese Uhrzeitstellung kann zusätzlich in speziellen Anwendungen, bei denen eine Unterscheidung zu standardisierten Positionen benötigt wird, genutzt werden.
Schutzart	IP67
Kennfarbe	grau
Gerätefarbe	Klappdeckel grau RAL 7035, Bajonettring grau RAL 7035, Gehäuse grau RAL 7035
Anschlusstechnik	Schraubklemmen als Rahmenklemmen mit Kontex-Kontakt
Maximaler Leiterquerschnitt	70,0 qmm (möglicherweise begrenzt durch eingesetzte Kabeleinführung)
Kabeleinführung	sonstige
Geräte-Höhe	135mm
Geräte-Breite	125mm
Geräte-Tiefe	172mm
Flanschmaß vertikal in mm	114mm
Flanschmaß horizontal in mm	114mm
Bohrlochabstand vertikal in mm	90mm
Bohrlochabstand horizontal in	90mm
Gehäusematerial	Polyamid
Kontakte	der Kontaktträger ist aus hochwärmebeständigem Material, die Kontakte sind Messing vernickelt

Logistikdaten	
Einzelgewicht	0.98 kg / Stück
Verpackungsart	Tüte
Inhaltsmenge	1 ST
EAN	4024941938099
Länge	172 mm
Breite	125 mm
Höhe	135 mm
Gewicht	0.981 kg
Volumen	2'902.5 ccm
Verpackungsart	Karton
Inhaltsmenge	5 ST
EAN	4024941836258
Länge	325 mm
Breite	217 mm
Höhe	210 mm
Gewicht	5.106 kg
Volumen	13'588.4 ccm



Ampere	63	63	63			
Polzahl	3	4	5			
a	114,0	114,0	114,0			
b	114,0	114,0	114,0			
c	90,0	90,0	90,0			
d	90,0	90,0	90,0			
e ø	6,5	6,5	6,5			
f	12,0	12,0	12,0			
h	65,0	65,0	65,0			
i	80,0	80,0	80,0			
k	92,0	92,0	92,0			
l	92,0	92,0	92,0			
Leiter mm <sup>2</sup> min	6	6	6			
Leiter mm <sup>2</sup> max	25	25	25			