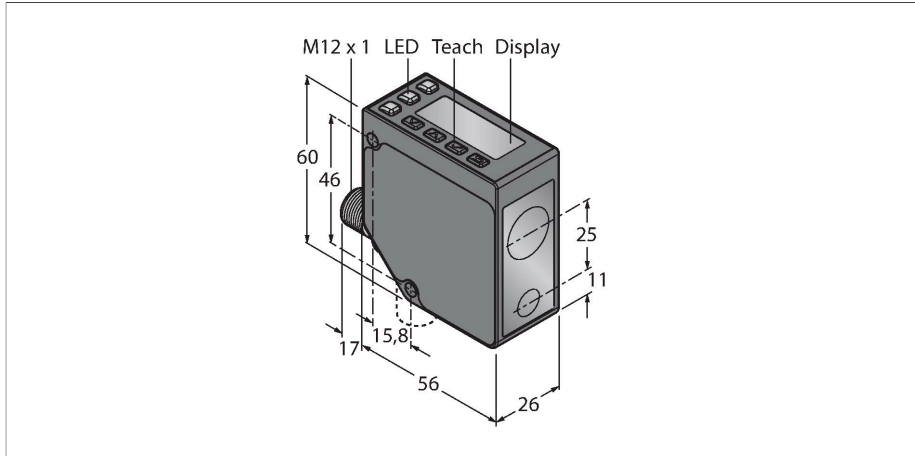


# LE550IQ

## Opto-Sensor – Lasermesssystem



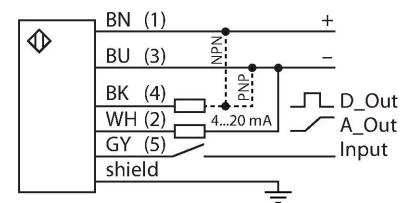
### Technische Daten

|  |                    |
|--|--------------------|
| Typ                                    | LE550IQ            |
| Ident-No.                              | 3086746            |
| <b>Optische Daten</b>                  |                    |
| Funktion                               | Näherungsschalter  |
| Betriebsart                            | Triangulation      |
| Lichtart                               | Rot                |
| Wellenlänge                            | 650 nm             |
| Laserklasse                            | ▲ 2                |
| Optische Auflösung                     | 1 mm               |
| Wiederholgenauigkeit                   | 0.5 mm             |
| Reichweite                             | 100...1000 mm      |
| Unempfindlichkeit gegen Umgebungslicht | 10000 lux          |
| <b>Elektrische Daten</b>               |                    |
| Betriebsspannung                       | 12...30 VDC        |
| DC Bemessungsbetriebsstrom             | ≤ 70 mA            |
| Kurzschlusschutz                       | ja                 |
| Verpolungsschutz                       | ja                 |
| Ausgangsfunktion                       | Schließer, PNP/NPN |
| Ausgang 2                              | Analogausgang      |
| Ausführung des Analogausgangs          | 4...20 mA          |
| Stromausgang                           | 4...20 mA          |
| Schaltfrequenz                         | ≤ 250 Hz           |
| Bereitschaftsverzug                    | ≤ 2 s              |
| Bereitschaftsverzug                    | ≤ 2000 ms          |
| Ansprechzeit typisch                   | < 2 ms             |
| <b>Mechanische Daten</b>               |                    |
| Bauform                                | Quader, LE550      |

### Merkmale

- 2-zeiliges, 8 Segment Display
- Rotierbarer Stecker, M12 x 1, 5-polig
- Reichweite: 100...1000 mm
- Laserklasse 2, rot, 650 nm, gemäß IEC 60825-1:2007
- Auflösung bei 100 mm - 600 mm Entfernung : < 0,5 mm
- Auflösung bei 600 mm - 1000 mm Entfernung : < 1 mm
- Betriebsspannung: 12...30 VDC
- PNP/NPN-Schaltausgang, umschaltbar
- Analogausgang: 4...20 mA

### Anschlussbild



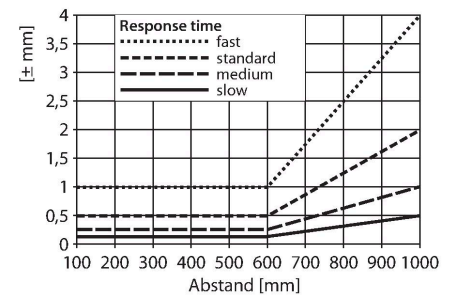
### Funktionsprinzip

Die Laserabstandssensoren der Baureihe LE550 messen die Distanz zum Objekt bis 1 m. Über Taster am Gehäuse werden die Geräte eingestellt. Das integrierte Display hilft bei der Menüführung und dient zur Anzeige der gemessenen Entfernung. Der Schaltausgang kann umprogrammiert werden, der Analogausgang ist je nach Typ Strom- oder Spannungsausgang. Der integrierte Stecker ist um 90° rotierbar und erleichtert die Montage. Über das Menü bzw. die graue Ader (PIN 5) kann die Sende-LED ausgeschaltet werden. Die gleiche Ader kann verwendet werden, um zwei Geräte im Synchronisationsmodus zu betreiben, was gegenseitiges Beeinflussen unterbindet. Die Messgenauigkeit beträgt bis 600 mm 0,5 mm.

## Technische Daten

|                           |  |
|---------------------------|--|
| Abmessungen               | 56 x 26 x 77 mm                          |
| Gehäusewerkstoff          | Metall, Zinklegierung Druckguss, schwarz |
| Linse                     | Kunststoff, Polycarbonat                 |
| Elektrischer Anschluss    | Steckverbinder, M12 x 1, PVC             |
| Aderzahl                  | 5  |
| Umgebungstemperatur       | -20...+55 °C                             |
| Lagertemperatur           | -30...+65 °C                             |
| Relative Luftfeuchtigkeit | 90 %                                     |
| Schutzart                 | IP67                                     |
| Besondere Merkmale        | halten/verzögern                         |
| Betriebsspannungsanzeige  | LED, grün                                |
| Schaltzustandsanzeige     | LED, gelb                                |
| <b>Tests/Zulassungen</b>  |  |
| Zulassungen               | CE, cULus listed                         |

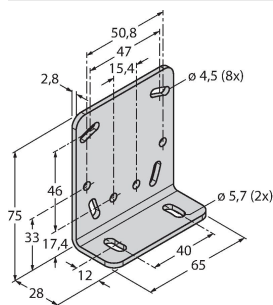
## Reichweitenkurve



## Montagezubehör

SMBLEL

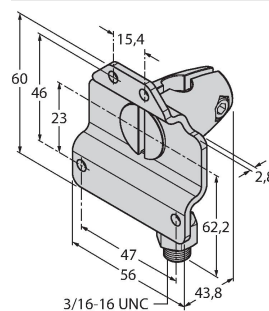
3086754



Montagehalterung, rechteckig, Edelstahl, zur seitlichen Montage für Sensoren der Baureihe LE250/550

SMBLEFA

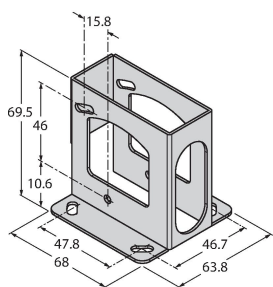
3088226



Haltewinkel, drehbar, Edelstahl, für Sensoren der Baureihe LE250/550

SMBLEU

3086755



Schutzgehäuse, Edelstahl, für Sensoren der Baureihe LE250/550

## Anschlusszubehör

| Maßbild | Typ           | Ident-No. |  |
|---------|---------------|-----------|--|
|         | RKC4.5T-2/TEL | 6625016   | Anschlussleitung, M12-Kupplung, gerade, 5-polig, Leitungslänge: 2m, Mantelmaterial: PVC, schwarz; cULus-Zulassung; andere Leitungslängen und Ausführungen lieferbar, siehe <a href="http://www.turck.com">www.turck.com</a>              |
|         | WKC4.5T-2/TEL | 6625028   | Anschlussleitung, M12-Kupplung, gewinkelt, 5-polig, Leitungslänge: 2m, Mantelmaterial: PVC, schwarz; cULus-Zulassung; andere Leitungslängen und Ausführungen lieferbar, siehe <a href="http://www.turck.com">www.turck.com</a>           |
|         | RKS4.5T-2/TEL | 6626361   | Anschlussleitung, M12-Kupplung, gerade, 5-polig, Leitungslänge: 2m, Mantelmaterial: PVC schwarz; geschirmt; cULus-Zulassung; andere Leitungslängen und Ausführungen lieferbar, siehe <a href="http://www.turck.com">www.turck.com</a>    |
|         | WKS4.5T-2/TEL | 6626364   | Anschlussleitung, M12-Kupplung, gewinkelt, 5-polig, Leitungslänge: 2m, Mantelmaterial: PVC schwarz; geschirmt; cULus-Zulassung; andere Leitungslängen und Ausführungen lieferbar, siehe <a href="http://www.turck.com">www.turck.com</a> |