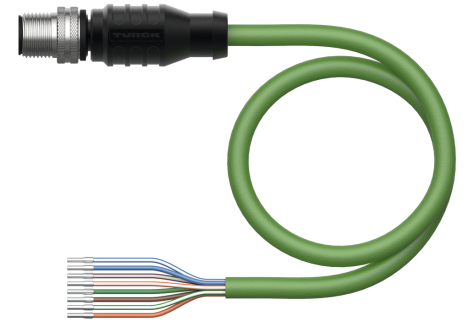
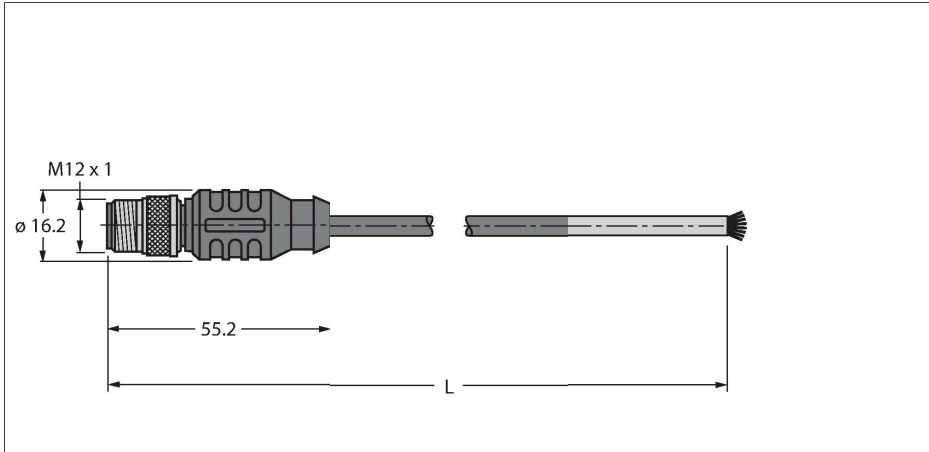


RSS 843-15M

Leitung für Industrial Ethernet – Anschlussleitung



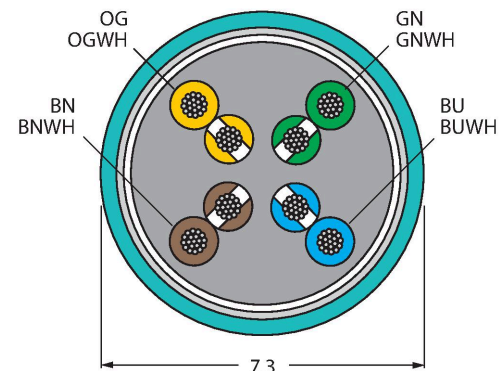
Technische Daten

Typ	RSS 843-15M
Ident-No.	U8601-15
Steckverbinder A	Stecker, M12x1, gerade, A-codiert
Polzahl	8
Kontakte	Metall, CuZn, vergoldet
Kontaktträger	Kunststoff, TPU, Schwarz
Griffkörper	Kunststoff, TPU, Schwarz
Überwurfmutter/-schraube	Messing, CuZn, vernickelt
Anzugsdrehmoment	0.8 ... 1 Nm (Max. Wert des Gegenstückes beachten!)
Mechanische Lebensdauer	> 100 Steckzyklen
Verschmutzungsgrad	3
Schutzart	IP67, nur im verschraubten Zustand
Leitung	
Netzwerkprotokoll	Ethernet, 843
Leitungsdurchmesser	Ø 7.3 mm
Leitungslänge	15 m
Leitungsmantel	PVC, Grün
Schirmung	ja
Aderisolierung	PE
Aderquerschnitt	8 x 0.21 mm ²
Elektrische Eigenschaften bei +20 °C	
Bemessungsspannung	60 V
Strombelastbarkeit	2 A
DC-Widerstand (loop)	94 Ω/km
Nom. Impedanz	100 Ω (1 MHz)
Nom. Kapazität	46 pF/m

Merkmale

- Ethernet-Leitung: 8-polig, AWG 24, geschirmt
- Mantelmaterial: PVC, Farbe: grün
- Manteldurchmesser: 7.3 mm
- Für permanente Verlegung
- UL-Zulassung
- Ende offen
- Stecker gerade M12, 8-polig
- Leitungslänge: 15 Meter

Leitungsquerschnitt



Kontaktbelegung



- 1 = WH/BU
- 2 = WH/BN
- 3 = BN
- 4 = OG (TX-)
- 5 = WH/OG (RX+)
- 6 = WH/OG (TX+)
- 7 = BU
- 8 = GN (RX-)

Technische Daten

Mechanische und chemische Eigenschaften

Biegeradius (flexibler Einsatz)	$\geq 7 \times \emptyset$
Biegezyklen	≥ 4 Mio.
Umgebungstemperatur im ruhenden Zustand	-40...+80 °C

Sonstige Eigenschaften

Schleppkettenfähig	nein
Halogenfrei	nein
Zulassungen	UL

Hinweis

- Wir behalten uns das Recht vor, ohne vorherige Ankündigung technische Änderungen vorzunehmen.