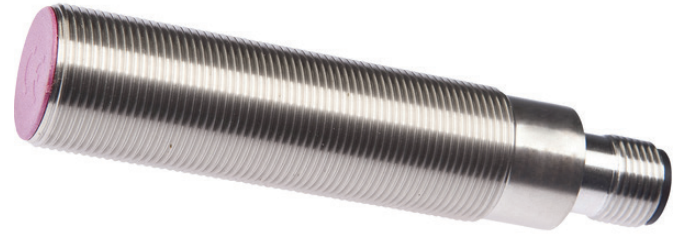


## IB18012W

### INDUKTIVE SENSOREN • ERHÖHTE UMGEBUNGSTEMPERATUR

Sensor Induktiv, M18x1 84lang, bündig, Sn: 5, 10-35V DC, 0-150°C,  
PNP NO, M12-Stecker, IP65, VA



#### MECHANISCHE EIGENSCHAFTEN

Ausrichtung der Kabeleinführung	axial
Bauform	Zylinder, Gewinde
Druckfest	-
Erhöhte Umgebungstemperaturen > 80°C	+
Gewindelänge	60 mm
Gewindemaß metrisch	18
Gewindesteigung	1 mm
Kabelzuführung	axial
Länge des Sensors	84.5 mm
Mechanische Einbaubedingung für Sensor	bündig
Schutzart (IP)	IP65
Umgebungstemperatur	0 °C ... 150 °C
Werkstoff der aktiven Fläche des Sensors	Vectra®
Werkstoff des Gehäuses	Edelstahl 1.4305

#### ELEKTRISCHE EIGENSCHAFTEN

Ansprechzeit	1.2 ms
Ausführung der Schaltfunktion	Schließer
Ausführung des elektrischen Anschlusses	Steckverbinder M12
Ausführung des Schaltausgangs	PNP
Bemessungsschaltstrom	150 mA
Bereitschaftsverzögerung	5 ms
Geeignet für Sicherheitsfunktionen	-
Hysterese	15 %
Kaskadierbar	-
Korrekturfaktor (Alu)	0.3
Korrekturfaktor (Cu)	0.2
Korrekturfaktor (Ms)	0.4
Korrekturfaktor (St37)	1
Korrekturfaktor (VA)	0.7
Kurzschlussfest	+
Leerlaufstrom	15 mA
Mit Überwachungsfunktion nachgeschalteter Geräte	-

## ELEKTRISCHE EIGENSCHAFTEN

Normmessplatte	18x18x1
Relative Wiederholgenauigkeit	3 %
Restwelligkeit	10 %
Schaltabstand	5 mm
Schaltfrequenz	400 Hz
Spannungsabfall	2 V
Spannungsart	DC
Verpolungssicher	+
Versorgungsspannung	10 V ... 35 V

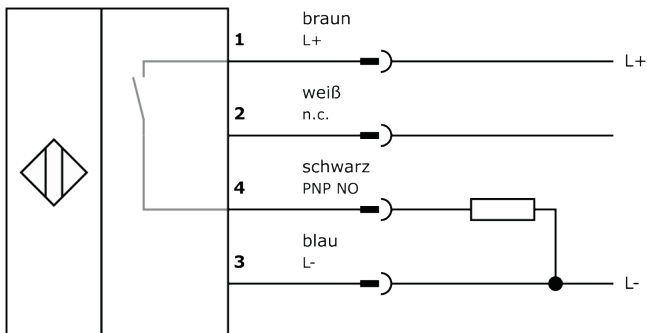
## Weiteres

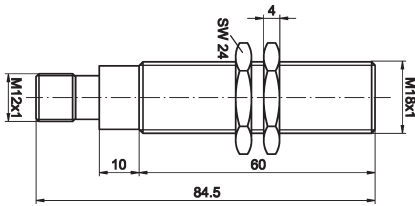
Verpackungsmaße	77.0mm x 25.0mm x 123.0mm
Versandgewicht	0.08kg
Warennummer	85365019

## Klassifizierung

ipf Produktgruppe	202
eClass 8.0	27270101
eClass 9.0	27270101
eClass 9.1	27270101
ETIM-5.0	EC002714
ETIM-6.0	EC002714
ETIM-7.0	EC002714

## Anschluss



**Massbild****Einbau**

Einbau / Installation darf nur durch eine Elektrofachkraft erfolgen!

**Entsorgung****Sicherheitshinweise**

Bitte vergewissern Sie sich vor Inbetriebnahme, dass alle ggf. in der Produktdokumentation aufgeführten Sicherheitshinweise beachtet wurden.

Bei direkter Auswirkung auf die Personensicherheit ist die Anwendung dieser Produkte untersagt.

LED-Lichtsysteme können sehr intensive Strahlung erzeugen, die bei unsachgemäßer Verwendung ggf. die Augen schädigen kann. Für Schäden, die durch unsachgemäßen Gebrauch oder Anschluss entstehen, kann der Hersteller nicht verantwortlich gemacht werden.