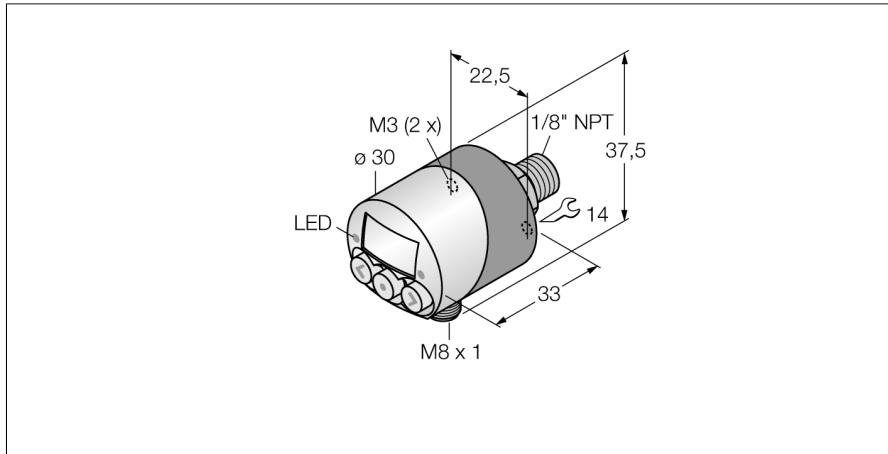


Drucksensor

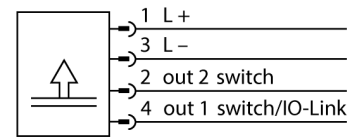
IO-Link mit 2 Transistorschaltausgängen PNP

PK01VR-N14AL-2UP8X-V1141



- kompakte Bauart
- für Druck- und Vakuumüberwachung
- Display um 360° verdrehbar
- hervorragende EMV-Eigenschaften
- Druckbereich -1 ... 0 bar rel.

Anschlussbild



Funktionsprinzip

Die Drucksensoren der PK-Serie arbeiten mit einer Silizium-Messzelle. Durch die Druckeinwirkung auf das Silizium wird ein druckproportionales Signal erzeugt und elektronisch weiterverarbeitet. Das verarbeitete Signal steht als Schaltausgang oder als digitale Prozessparameter zur Verfügung. Die Sensoren sind ausschließlich für nichtaggressive Gas- und Druckluftapplikationen zu verwenden. Bei geölter Druckluft ist es empfehlenswert, den Druckanschluss nach unten zeigen zu lassen.

Typ	PK01VR-N14AL-2UP8X-V1141
Ident-No.	6833011
Druckbereich	
Druckart	Relativdruck
Druckbereich	-1...0 bar
	-14.5...0 psi
	-0.1...0 MPa
zulässiger Überdruck	≤ 2 bar
Ansprechzeit	< 2,8 ms
Versorgung	
Betriebsspannung	10.8...30 VDC
Kurzschluss-/ Verpolungsschutz	ja / ja
Schutzart und -klasse	IP65
Ausgänge	
Ausgang 1	Schaltausgang oder IO-Link Modus
Ausgang 2	Schaltausgang
Schaltausgang	
Ausgangsfunktion	Schließer/Öffner, PNP
Genauigkeit	± 2 % FS BSL
Bemessungsbetriebsstrom	0.25 A
Schaltfrequenz	≤ 200 Hz
Schaltpunkt(e)	0...100 %
IO-Link	
IO-Link Spezifikation	V 1.1
Parametrierung	FDT/DTM
Übertragungsphysik	entspricht der 3-Leiter Physik (PHY2)
Übertragungsrate	COM 2 / 38,4 kBit/s
Frametyp	2.2
Temperaturverhalten	
Medientemperatur	0...+50 °C
Temperaturkoeffizient	± 0.2 % v.E./10 K

Umgebungsbedingungen	
Umgebungstemperatur	-10...+60 °C
Lagertemperatur	-20...+85 °C
Vibrationsfestigkeit	10 bis 55 Hz 1,5 mm, XYZ 2 Std.
Schockfestigkeit	10 g (11 ms) gemäß IEC 68-2-27
EMV	Störaussendung nach EN 61000-6-4* Störfestigkeit nach EN 61000-6-2* * geschirmtes Anschlusskabel wird empfohlen

Mechanische Daten	
Gehäusewerkstoff	Aluminium, Al/PVC
Werkstoff Druckaufnehmer	Silizium
Prozessanschluss	1/8" NPT Außengewinde
Schlüsselweite Druckanschluss/Überwurfmutter	SW 14
Elektrischer Anschluss	Steckverbinder, M8 x 1

Referenzbedingungen nach IEC 61298-1	
Temperatur	15...+25 °C
Luftdruck	860...1060 hPa abs.
Luftfeuchtigkeit	45...75 % rel.
Hilfsenergie	24 VDC

Anzeigen/Bedienelemente	
Anzeige	3-stelliges 7-Segment-Display um 360° drehbar
Schaltzustandsanzeige	2 x LED, gelb/gelb

Programmiermöglichkeiten	
	Schalt-/Rückschaltpunkte; Öffner/Schließer; Hysteres-/Fenstermodus; Ein-/Ausschaltverzögerung; Druckeinheit; Diagnose-Modus

Tests/Zulassungen	
MTTF	319 Jahre nach SN 29500 (Ed. 99) 40 °C