



Art.-Nr: AMDC509CC
Rettungszeichenleuchte zentrale Stromversorgungssysteme
CS_VALUE_MountingMethod.Deckenaufbau-Seil,
CoreCompact 24 (CC), CPS, 22 m, IP40, Zink-Druckguss,
weiß



Moderne Zink-Druckguss Rettungszeichenleuchte mit Seilabhängung zur Deckenaufbaumontage. Die Kennzeichnung der Rettungs- und Fluchtwege kann wahlweise ein- oder beidseitig erfolgen.

Sie gehört zur Leuchtenfamilie der A-Serie, die Lösungen für jede Montageart bereithält und für ihr einheitliches, geradliniges Design mit dem German Design Award ausgezeichnet wurde.

Steuerung und Überwachung über zentrales 24-Volt-Low Power System. Planungssicherheit wird durch logisch vorgegebene aufgedruckte Piktogramme geboten. Die Piktogramme entsprechend DIN ISO 7010 (Pfeil rechts, links und unten) sind standardmäßig im Lieferumfang enthalten. Auf Anfrage kann die Beschriftung auch nach Kundenvorgabe erfolgen.



Mehr Informationen
www.rp-group.com/de/item/AMDC509CC



TECHNISCHE DATEN

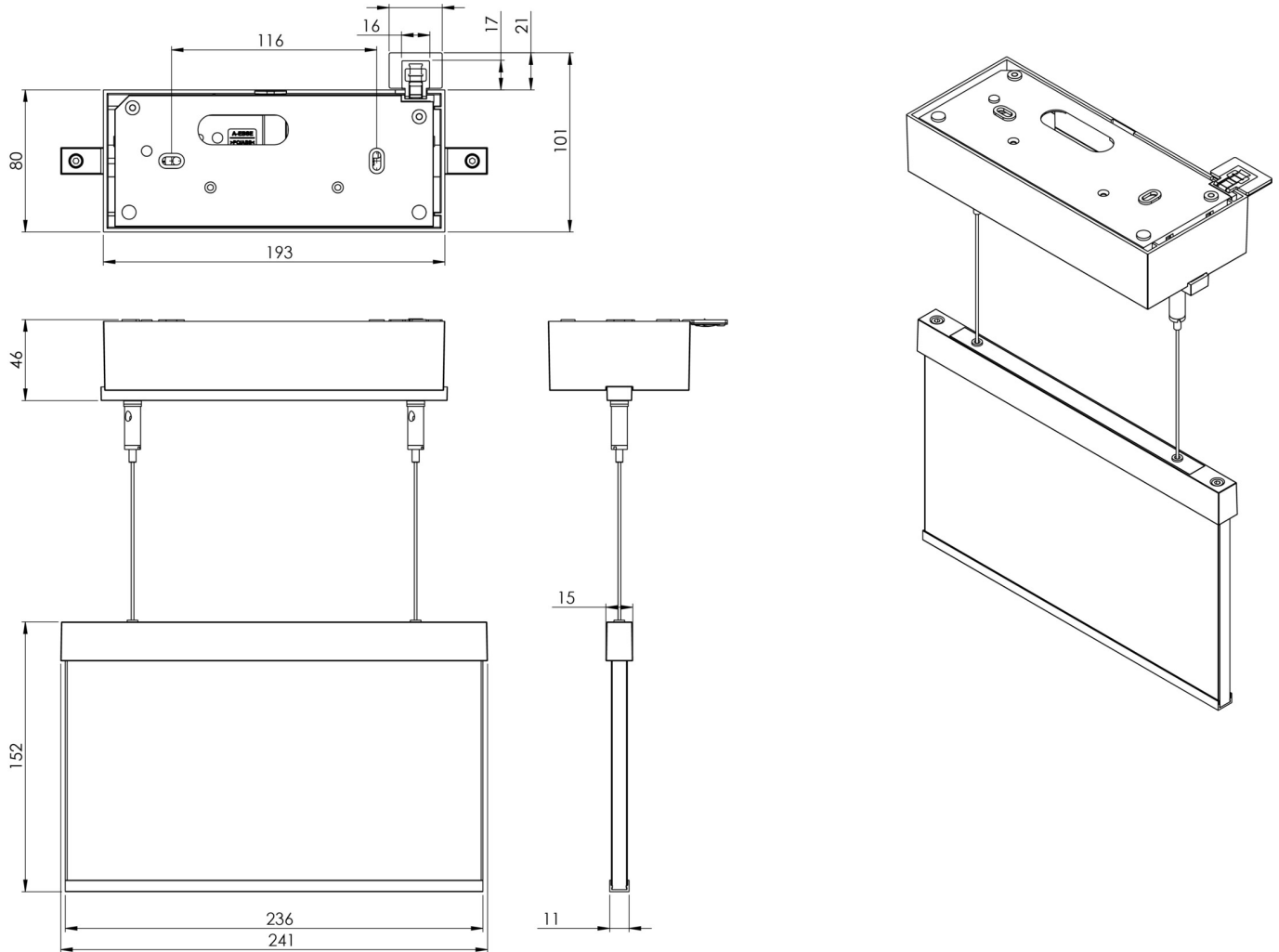
| | |
|-----------------------|---|
| Leuchtentyp | Rettungszeichenleuchte |
| Montageart | CS_VALUE_MountingMethod.Deckenaufbau-Seil |
| Erkennungsweite | 22 m |
| Piktogramm | Set |
| Leuchtmittel | LED |
| Gehäusematerial | Zink-Druckguss |
| Gehäusefarbe | weiß |
| Schutzart (IP) | IP40 |
| Schlagfestigkeit (IK) | ≥ 3 |
| Zertifizierung | WEEE, CE, ENEC |
| Schutzklasse | 2 |
| Versorgung | zentrale Stromversorgungssysteme |
| Überwachung | CoreCompact 24 (CC) |
| Überbrückungszeit | CPS |
| Batterie | / |



| | |
|--------------------------|---|
| Betriebsart | Bereitschaftsschaltung / Dauerschaltung |
| Eingangsspannung AC | 24 V |
| Leistung max. | 2,8 W |
| Leistung DS | 2,8 W |
| Leistung BS | 0,4 W |
| Umgebungstemperatur DS | -5 °C - 40 °C |
| Umgebungstemperatur BS | -5 °C - 40 °C |
| Tiefe | 80 mm |
| Breite | 236 mm |
| Höhe | 195 mm |
| Gewicht | 1.38 |
| Gewicht inkl. Verpackung | 1.74 |
| Anschlussquerschnitt | 2.5 mm ² |
| Schalteingang | Nein |
| Notlichtblockierung | Nein |
| Batterieanschluss | Nein |
| Lichtstrom Netz | 165 lm |
| Lichtstrom Not | 165 lm |
| Zolltarifnummer | 94056180 |
| EAN | 4260682156303 |



TECHNISCHE ZEICHNUNG








ZUBEHÖRLISTE

AM-X-APA - Aufputzadapter AM/AX



ÄHNLICHE PRODUKTE

| Art.-Nr. | Bild | Überwachung | Versorgung | Farbe | Investition | Automatisches Prüfbuch | Wartungsaufwand | Fernwartung | max. Leuchten | Einzelleuchten Überwachung |
|--------------|---|-------------------------------|--------------------------|-----------|-------------|------------------------|-----------------|-------------|------------------|----------------------------|
| AMDC009ML |  | Zentrale Stromversorgung (ML) | zentrale Stromversorgung | RAL 9003 | €€€ | ja | gering | ja | 1.920 pro System | zentral |
| AMDC009ML-AZ |  | Zentrale Stromversorgung (ML) | zentrale Stromversorgung | RAL 7016 | €€€ | ja | gering | ja | 1.920 pro System | zentral |
| AMDC009ML-E |  | Zentrale Stromversorgung (ML) | zentrale Stromversorgung | Edelstahl | €€€ | ja | gering | ja | 1.920 pro System | zentral |
| AMDC509CC-AZ |  | CoreCompact 24 (CC) | zentrale Stromversorgung | RAL 7016 | €€ | ja | gering | ja | 80 pro System | zentral |
| AMDC509CC-E |  | CoreCompact 24 (CC) | zentrale Stromversorgung | Edelstahl | €€ | ja | gering | ja | 80 pro System | zentral |

Stand: 21.10.2024 - Technische Änderungen und Irrtümer vorbehalten.