

IVU2PTBR12

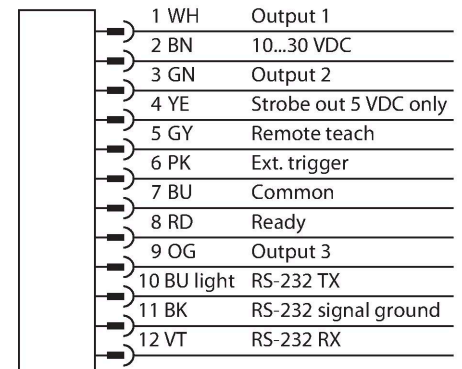
Identifikation – Barcodeleser - Bildsensor



Merkmale

- Zweite IVU-Generation
- Interner Speicher für 30 Inspektionen
- 1/3" CMOS, 752x480 Pixel
- Integrierte Ringleuchte: Rot
- Schutzart IP67
- Externer Blitz-Ausgang +5VDC
- Externer Triggereingang
- 12mm Linse, M12x1
- Display: Integriertes 68,5mm-LCD-Farbdisplay, 320 x 240 transreflektiv
- Betriebsspannung :10...30 VDC
- Stecker M12x1, 12-polig
- Drei PNP/NPN-Schaltausgänge, über Software auswählbar
- USB-2.0-Host: M8 Kupplung, 4-polig
- Ethernet über Stecker M8x1, 4-polig
- Industrial Ethernet: PROFINET, Ether-Net/IP, Modbus/TCP, PCCC

Anschlussbild



Funktionsprinzip

Die zweite Generation des iVu-Plus bietet dem Anwender erweiterte Funktionen und damit noch mehr Möglichkeiten in der Auswahl

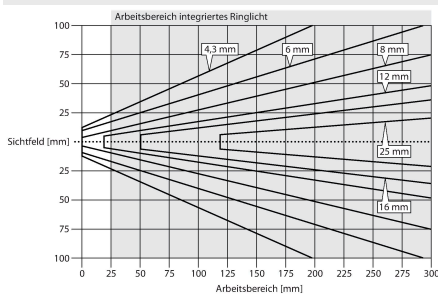
Technische Daten

Typ	IVU2PTBR12
Ident-No.	3090742
Kamera Daten	
Funktion	Barcodeleser - Bildsensor
Auflösung	752 x 480 Pixel
Lichtart	Rot
Brennweite	12 mm
Besondere Merkmale	Wash down
Elektrische Daten	
Betriebsspannung	10...30 VDC
DC Bemessungsbetriebsstrom	≤ 1000 mA
Kommunikationsprotokoll	EtherNet/IP Modbus TCP PCCC PROFINET RS232
Mechanische Daten	
Bauform	Quader, iVu PLUS
Abmessungen	51.5 x 81.2 x 95.3 mm
Gehäusewerkstoff	Kunststoff, Thermoplastischer Kunststoff, schwarz
Fensterwerkstoff	Acryl, klar
Elektrischer Anschluss	Steckverbinder, M12 x 1, 12-Draht
Display	Integriert
Umgebungstemperatur	0...+50 °C
Schutzart	IP67
Tests/Zulassungen	
Zulassungen	CE

der Inspektionen. Der Sensor ist mit dem selben Gehäuse ausgestattet und bietet die gleiche intuitive Benutzeroberfläche und Funktionalität der vorherigen iVu-Generation. Der Barcodeleser besteht aus einer Kamera und integrierter Beleuchtung (nicht iVU2TBX Version) zur Aufnahme von Bildern, in denen bis zu 10 Barcodes unterschiedlichen Typs gescannt werden und die eingelesenen Daten über eine RS232 Schnittstelle ausgegeben werden. Es besteht die Konfigurationsmöglichkeit zur Auswahl von bestimmten Barcode Typen wie DataMatrix (ECC 200) und einer Reihe von Linear Codes wie Code128, Code39, CODABAR, Interleaved 2 of 5, EAN13, EAN8, UPCE, Postnet, IMB und Pharmacode. Die Möglichkeit zwischen grober und feiner Auflösung auszuwählen ist mit der neuen Generation verfügbar. Es ist kein externer PC zur Sensorkonfiguration erforderlich! Über die USB-Schnittstelle können Log-Dateien und Firmware-Updates übertragen werden.

Montageanleitung

Einbauhinweise / Beschreibung



Auswahl der Brennweite
 Der Vision-Sensor in passender Ausführung kann bei bekannter Objektgröße oder bekanntem Sichtfeld einfach über das Verhältnis zwischen Reichweite und Brennweite des Objektes ausgewählt werden. Zur Auswahl dient die aufgeführte Grafik. Hier sind die Reichweiten über die Objektiv-Brennweiten zum Sichtfeld ins Verhältnis gesetzt.

Montagezubehör

SMBIVURAR

3082547

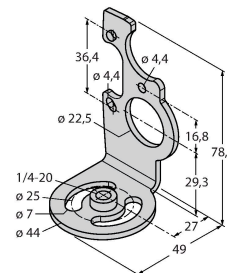
Rechtsseitig montierbarer Haltewinkel



SMBIVURAL

3082546

Linksseitig montierbarer Haltewinkel



SMBIVUU

3082549

U-Haltewinkel zur Bodemontage
 (enthält Bodenplatte SMBIVUB)

