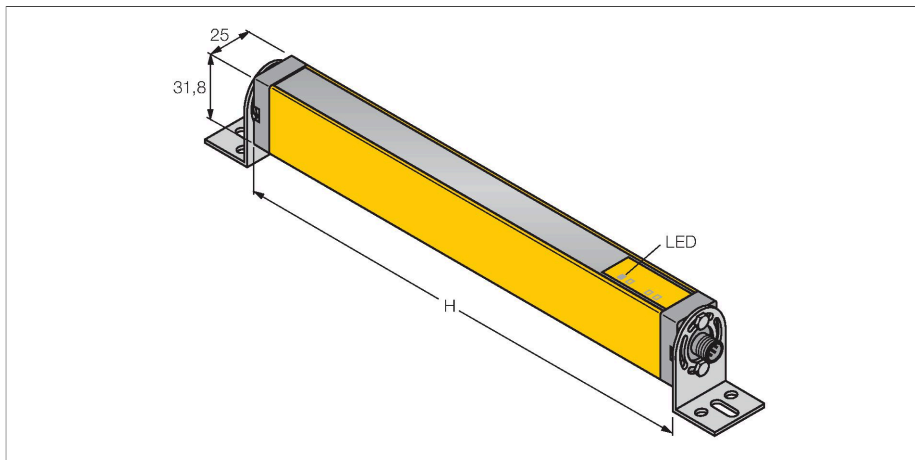


LS2TP30-600Q88

Personenschutz Lichtvorhang – Sender/Empfänger Paar



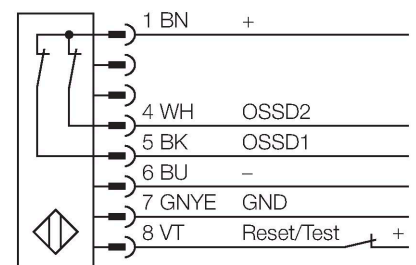
Merkmale

- Stecker, M12 x 1, 8-polig
- Schutzart IP65
- Überwachungsfeldhöhe 600 mm
- Auflösung 30 mm
- Interne Testung im 500 ms Zyklus
- Reichweite 15 m
- Betriebsspannung 24 VDC +-15%
- Schaltausgang ohne Wiederanlaufsperr (TRIP)
- Typ 2 nach IEC 61496-1,-2; Kategorie 2
PLd nach EN ISO 13849-1; SIL2 nach IEC 61508

Technische Daten

| | |
|---|------------------------|
| Typ | LS2TP30-600Q88 |
| Ident-No. | 3073547 |
| Optische Daten | |
| Funktion | Lichtvorhang |
| Lichtart | IR |
| Wellenlänge | 950 nm |
| Optische Auflösung | 30 mm |
| Reichweite | 200...15000 mm |
| Überwachungsfeldhöhe | 600 mm |
| Anzahl der Strahlen | 32 |
| Mit Mutingfunktion | Nein |
| Scan Code | ohne |
| Elektrische Daten | |
| Betriebsspannung | 20...28 VDC |
| Restwelligkeit | < 15 % U _{ss} |
| DC Bemessungsbetriebsstrom | ≤ 140 mA |
| Leerlaufstrom | ≤ 90 mA |
| max. Ausgangsstrom sicherer Ausgang | 0.5 mA |
| Ausgangsfunktion | 2 x Öffner, 2 x PNP |
| Stromausgang | 500 mA |
| Anzahl der sicheren Halbleiter-Ausgänge | 2 |
| Ansprechzeit typisch | < 16 ms |
| Mit Wiederanlaufsperr | Nein |
| Ausblendung möglich | Nein |
| Mechanische Daten | |
| Bauform | Quader, EZ-Screen |
| Abmessungen | 31.8 x 25.2 x 665 mm |

Anschlussbild



Funktionsprinzip

Der Personenschutz-Sicherheitslichtvorhang besteht aus Sender und Empfänger. Da das System optisch synchronisiert wird, ist keine Verdrahtung zwischen der Sende- und Empfangseinheit erforderlich. Die Sicherheitsschaltausgänge des Empfängers werden direkt mit einem Lastrelais verbunden und bewirken den sofortigen Stopp des gefährlichen Maschinenzyklus. Über die zweikanalige Auslegung des Schaltgerätes wird die Personenschutzart Typ 2 nach IEC 61496, bzw. Kategorie 2 nach EN 954-1 erfüllt.

Technische Daten

| | |
|--------------------------|------------------------------|
| Gehäusewerkstoff | Metall, AL, Gelber Polyester |
| Linse | Kunststoff, Acryl |
| Kaskadierbar | Nein |
| Elektrischer Anschluss | Steckverbinder, M12 x 1 |
| Aderzahl | 8 |
| Umgebungstemperatur | 0...+55 °C |
| Schutzart | IP65 |
| Betriebsspannungsanzeige | LED, grün |
| Schaltzustandsanzeige | LED, rot |
| Tests/Zulassungen | |
| Vibrationsfestigkeit | 10-55 Hz bei 0,35 mm |
| Schockprüfung | 10 g bei 16 ms (6000 Zyklen) |
| Zulassungen | CE, cULus listed |