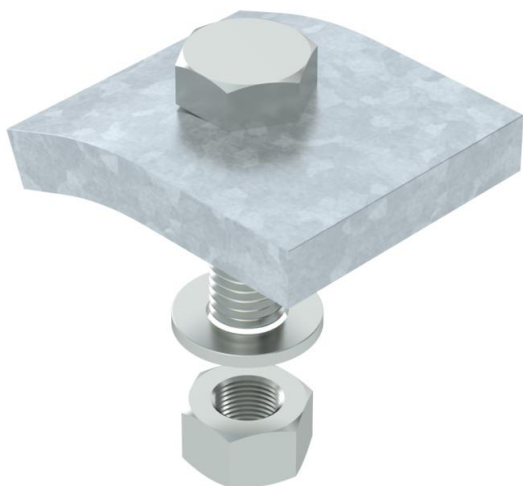


Klemmwinkel mit Sechskantschraube Typ KWS zur direkten Befestigung von Konstruktionen an Stahlträgerflanschen.  
Der Klemmwinkel ist der jeweiligen Materialstärke des Trägers anzupassen.



**St** Stahl

**FT** tauchfeuerverzinkt

### Stammdaten

Artikelnummer	6355218
Typ	KWS 5 FT
Bezeichnung 1	Klemmwinkel
Bezeichnung 2	mit Sechskantschr., h = 5 mm
Hersteller	OBO
Dimension	60x50
Farbe	zink
Werkstoff	Stahl
Oberfläche	tauchfeuerverzinkt
Oberflächennorm	DIN EN ISO 1461
Kleinste VK-Einheit	10
Mengeneinheit	Paar
Gewicht	58,4 kg
Gewichtseinheit	kg/100 Paar
CO <sub>2</sub> Fußabdruck (GWP) Cradle-to-Gate	1,3012 kg CO <sub>2</sub> e / 2 Stück

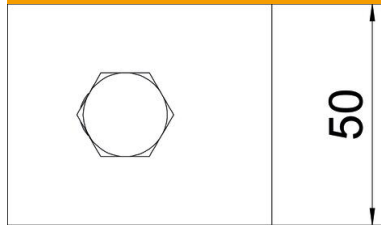
# Technisches Datenblatt

Klemmwinkel KWS FT

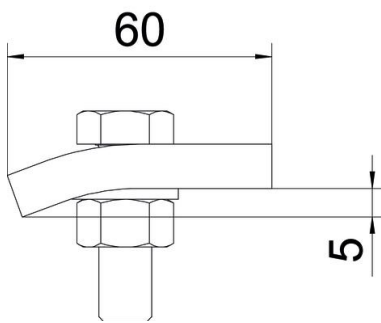
Artikelnummer: 6355218



## Abmessungen



Höhe 5 mm



## Technische Daten

F in kN	5,7 kN
Geeignet für Flanschstärke max.	8 mm
Geeignet für Flanschstärke min.	3 mm
Gewinde metrisch	12
Schraube	M12 x 40